



**NORDgrille**  
**Tulo-, poisto- ja siirtoilmasäleiköt**

 **ETS NORD**

| Ilmaekspertit

## Sisällysluettelo

**RSP – tulo- ja poistoilmasäleikkö .....Törg**  
pole määratletud.



**RSV – poistoilmasäleikkö .....3**



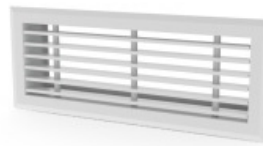
**RSK – kiinnityskehys .....3**



**RPS ja RPV tulo- ja poistoilmasäleikkö.....5**



**RPSL/RPVL lattiasäleikkö .....7**



**RSO siirtoilmasäleikkö .....9**



**RSL vaimentava siirtoilmalaite .....10**



**RSM vaimentava siirtoilmalaite .....11**



**SKR paineentasauslaatikko .....12**



## RS yleissäleiköt

**RS-säleiköt ovat klassisia alumiinista valmistettuja yleissäleiköitä.**

RS-säleiköitä käytetään tulo-, poisto- ja siirtoilma aukkojen edessä.

### Käyttö

**RSP** – on säädettävillä etu- ja takasäleillä varustettu säleikkö.

Käytetään tulo- ja poistoilma-aukkojen edessä.

**RSV** – on vaakasuorilla säädettävillä säleillä varustettu säleikkö.

Käytetään lähinnä poistoilma-aukkojen edessä.

**RSK** – on säleiköiden kiinnityskehys.

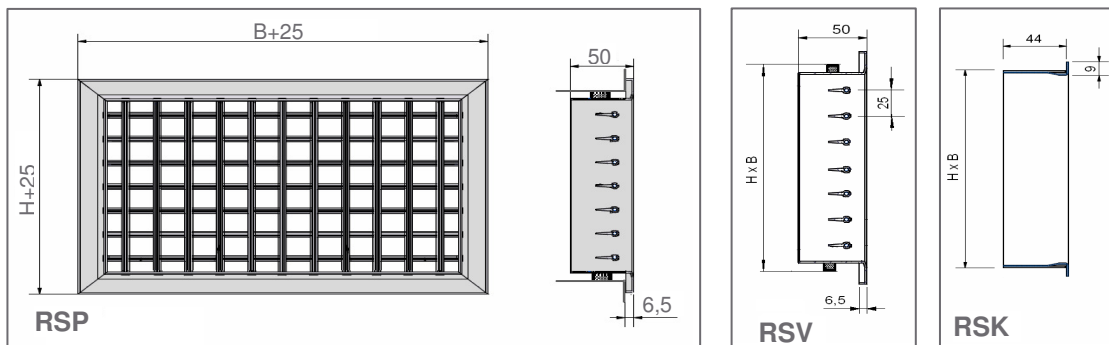
Kehystä käytetään silloin kun säleikkö kiinnitetään ilmastointikanavaan.



### Rakenne ja mitat

RS-säleiköt on valmistettu alumiiniprofiilista. Säleiköille on saatu hyvä vääntöjäykkyys ja säleiden suunnattavuus hitsatun kehyksen ja niiteillä kokoonpannun säleikön ansiosta. Kiinnityskehys on valmistettu kuumasinkitystä teräksestä. Säleikköosassa on sisällä tiiviste.

Säleiköt ovat vakiona pulverimaalattu valkoiseksi (RAL 9010). Tilauksesta säleiköt voidaan maalata erikoisväriin RAL värikartan väreillä.



### Tuotemerkintä

<b>RSP</b>	<b>B x H</b>	<b>RAL 9010</b>
------------	--------------	-----------------

Merkintä    Leveys x korkeus    RAL värikoodi

### Tuotemallit ja -merkintä:

**RSP- tulo- ja poistoilmasäleikkö**

**RSV- poistoilmasäleikkö**

### Lisävarusteet:

RSK- kiinnityskehys

SKR - paineentasauslaatikko

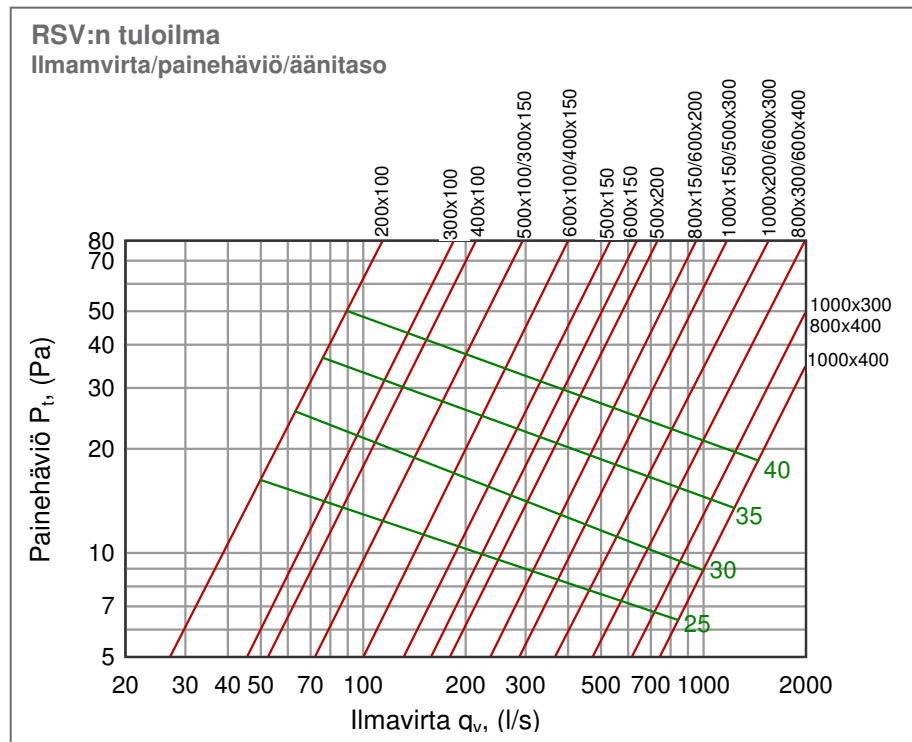
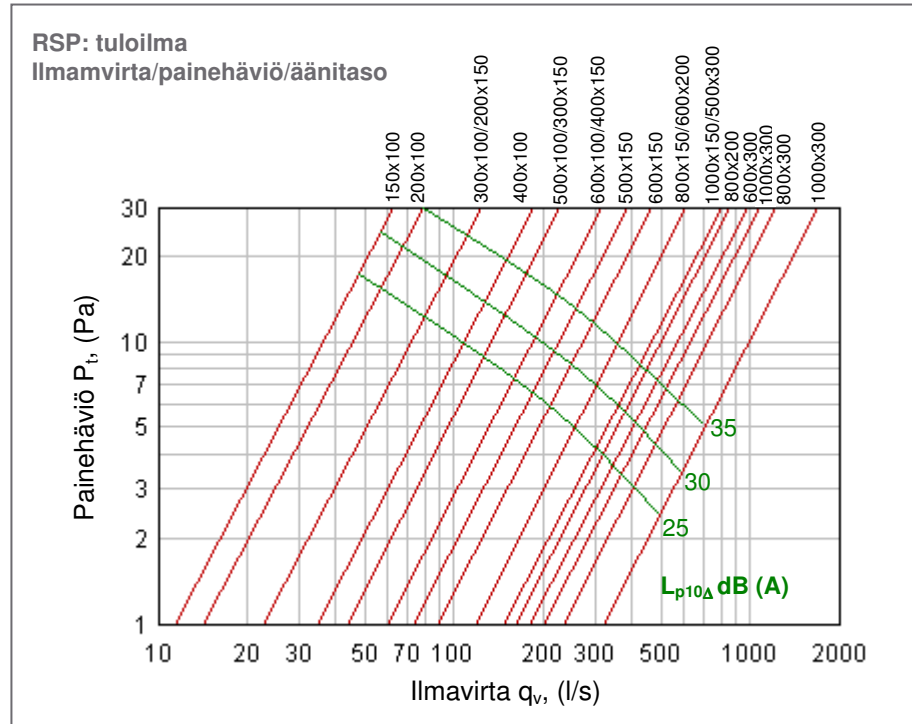
**Esimerkki: RSP 600x600**

**Värikoodi:** Käytetään vain silloin kun väri poikkeaa standardista.

**Standardiväri:** RAL-9010, valkoinen.

**Erikoisvärit:** RAL- värikartan standardit pulverierikoisvärit.

## Tekniset ominaisuudet



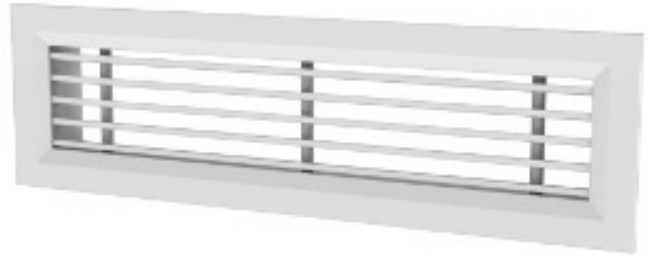
## Asennus

RS-säleiköt asennetaan yleensä seinälle mutta joskus myös kattoon. Kun säleikkö asennetaan suorakaidekanavan päähän käytetään asennuksessa RSK-kiinnitysheystä. Kanavan kylkeen asennettaessa on hyvä käyttää lisäksi lähtökaulusta. Kun säleikkö on asennettu voidaan se tämän jälkeen vielä kiinnittää sisältä ruuveilla.

Huomio! Kattoasennuksessa tulee aina käyttää ruuvikiinnitystä.

## RPS/RPV yleissäleiköt

- Säleiköt soveltuvat ja tulo- ja poistoilmasäleiköiksi seinään ja kattoon
- Vaakasuorat tai 15° kulmassa olevat kiinteät etusäleet
- Irrotettava säleikkö mahdollistaa säleikön ja kanavan helpon puhdistamisen
- Moduulirakenne mahdollistaa pitkien säleikköjen muodostamisen nauhana



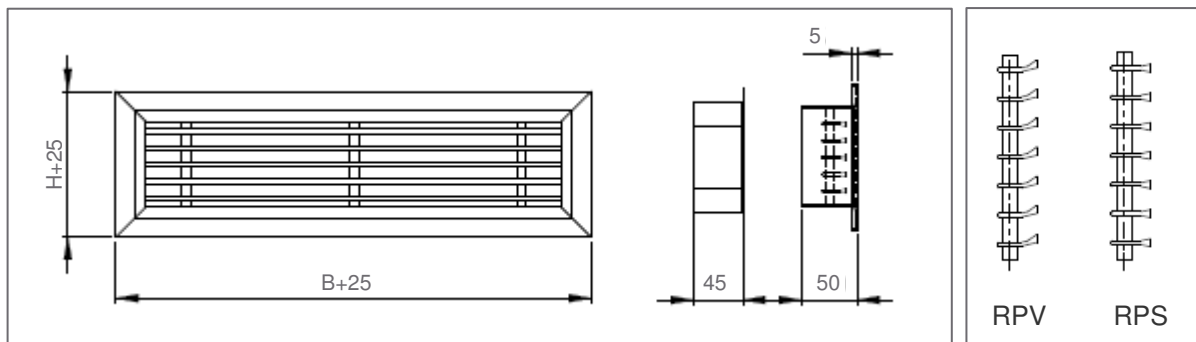
RPS ja RPV säleiköt soveltuvat asennettavaksi seinän sekä kattoon oleviin tulo- ja poistoilma aukkojen eteen. Kattoasennuksessa on aina käytettävää ruuvi kiinnitystä. Seinäasennuksessa käytetään vaakasuuntaiseen tuloilmanjakoon ja kattoasennusta pystysuuntaiseen ilmanjakoon.

### Rakenne ja mitat

RPS ja RPV säleiköt ovat valmistettu alumiiniprofilista. Säleet ovat vaakasuorat tai 15° kulmassa. Hitsatun kehyksen ja säleikön takatukien ansiosta on säleikölle saavutettu hyvä vahvuus. Säleiköt ovat vakiona pulverimaalattu valkoiseksi (RAL 9010). Tilauksesta säleiköt voidaan maalata erikoisväriin RAL värikartan väreillä.

Kiinnityskehys on valmistettu kuumasinkitystä teräksestä.

Säleikön pituus voidaan valita vapaasti. Kun asennuksessa tarvittava pituus on suurempi kuin 1500 mm, säleikkö valmistetaan moduulirakenteisena ja asennetaan jatkuvana nauhana.



### Tuotemerkintä

<b>RPS</b>	<b>B x H</b>	<b>RAL 9010</b>
------------	--------------	-----------------

Merkintä    Leveys x korkeus    Värikoodi

**Esimerkki: RPS 500x300**

#### Tuotemallit ja -merkintä:

**RPS** – tulo- ja poistoilmasäleikkö, vaakasuora heittokuvio

**RPV** – tulo- ja poistoilmasäleikkö, vaakasuora heittokuvio, jonka suuntaus pystysuunnassa 15°

#### Lisävarusteet:

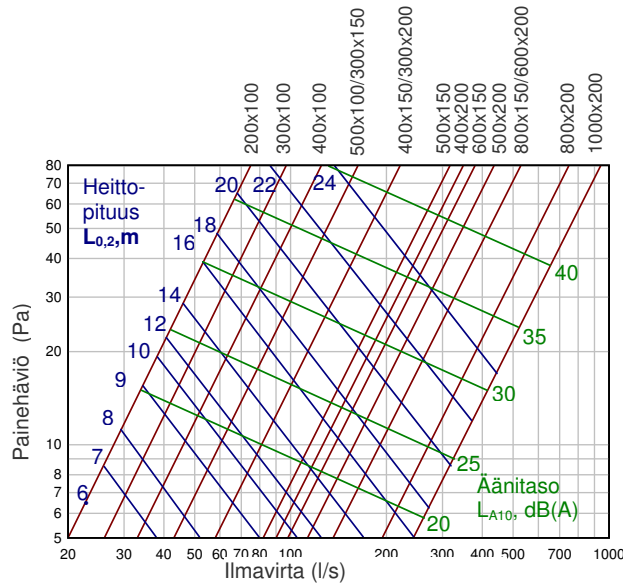
RSK- kiinnityskehys

SKR - paineentasauslaatikko

## Tekniset ominaisuudet

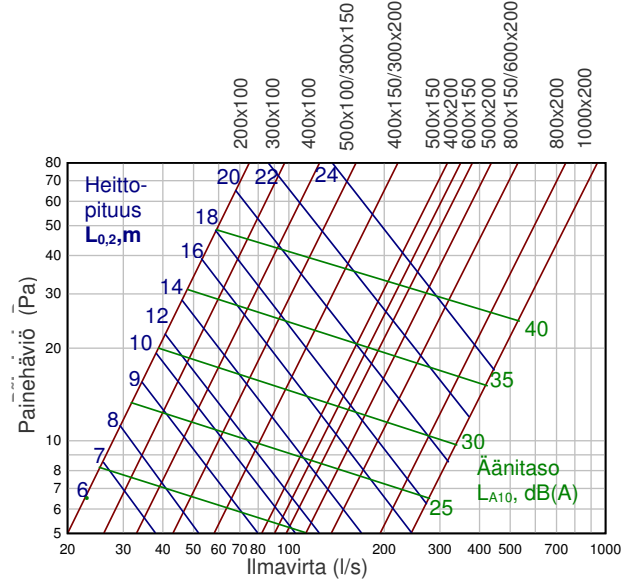
### RPS tulo- ja poistoilmasäleikkö

Ilmavirta/painehäviö/äänitaso/heittopituus



### RPV tulo- ja poistoilmasäleikkö

Ilmavirta/painehäviö/äänitaso/heittopituus



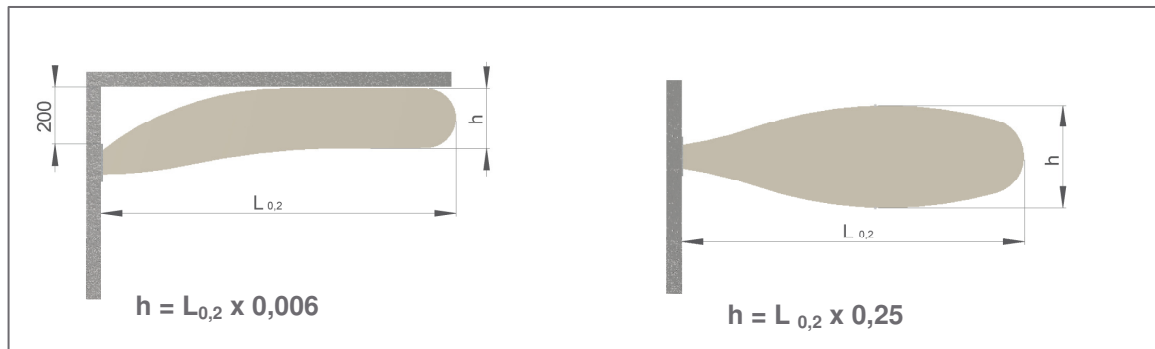
### Tuloilma

Pienin suositeltava lämpötila  $\Delta t = -5^\circ C$

### Poistoilma

Korjaa tiedot lisäämällä: äänitasolle 5dB(A), painehäviöön 1,2 x

### Heittopituus



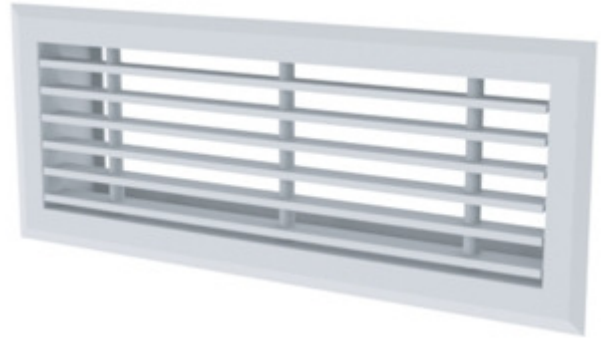
### Asennus

RPS ja RPV säleiköiden asennuksessa käytetään kiinnityskehystä silloin kun säleikkö yhdistetään suoraan suorakaidekanavaan. Kun säleikkö yhdistetään pyöreään kanavaan käytetään SKR liitäntälaatikkoa. Seinäasennuksessa yläreunan suositeltava etäisyys katosta on 200mm.

Säleikön puhdistaminen. Irrota säleikkö varovasti kehyksestä vetämällä. Käytä tarvittaessa ruuvimeisseliä. Pyyhi osat puhtaiksi kostealla liinalla. Paina säleikkö takaisin paikalleen niin, että liuskajouset lukkiutuvat (tai kiinnitä piiloruuvit).

## RPSL/RPVL lattiasäleiköt

- Säleiköt soveltuvat ja tulo- ja poistoilmasäleiköiksi lattialle ja ikkunapenkkiin
- Vaakasuorat tai 15° kulmassa olevat kiinteät etusäleet
- Irrotettava säleikköosa mahdollistaa säleikön ja kanavan helpon puhdistamisen
- Moduulirakenne mahdollistaa pitkien säleikköjen muodostamisen nauhana

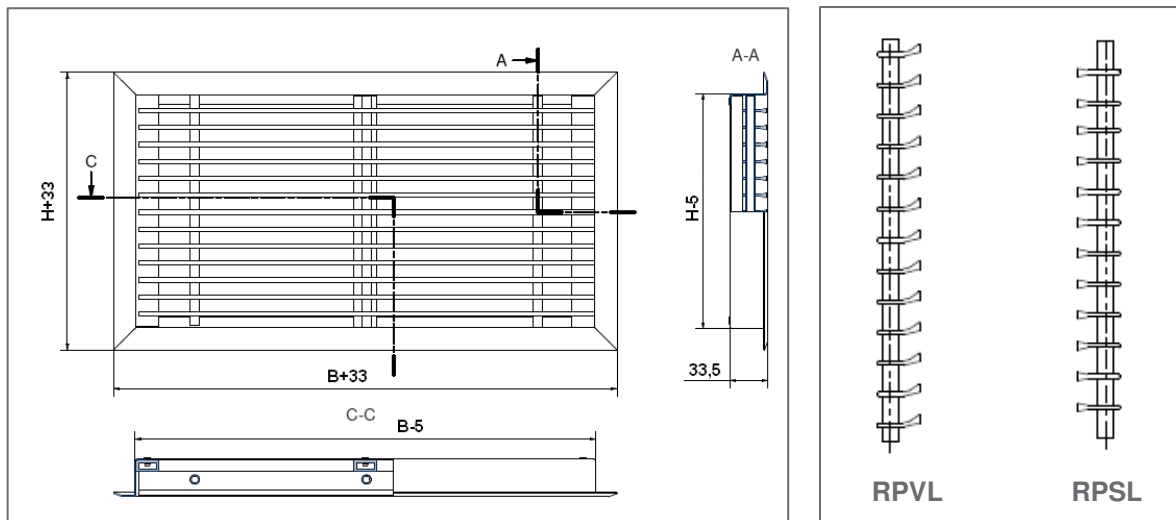


### Rakenne ja mitat

RPVL ja RPSL säleiköt ovat valmistettu alumiiniprofiilista. Säleet ovat vaakasuorat tai 15° kulmassa. Hitsatun kehyksen ja säleikön takatukien ansiosta on säleikölle saavutettu hyvä vahvuus. Säleiköt ovat vakiona pulverimaalattu valkoiseksi (RAL 9010). Tilauksesta säleiköt voidaan maalata erikoisväriin RAL värikartan väreillä.

Kiinnityskehys on valmistettu kuumasinkitystä teräksestä.

Säleikön pituus voidaan valita vapaasti. Kun asennuksessa tarvittava pituus on suurempi kuin 1500 mm, säleikkö valmistetaan moduulirakenteisena ja asennetaan jatkuvana nauhana.



### Tuotemerkintä



Merkintä    Leveys x korkeus    Värikoodi

Esimerkki: RPSL 500x300

#### Tuotemallit ja -merkintä:

RPSL – tulo- ja poistoilmasäleikkö

RPVL – tulo- ja poistoilmasäleikkö lattialle 15° suuntauksella

#### Lisävarusteet:

RSK- kiinnityskehys

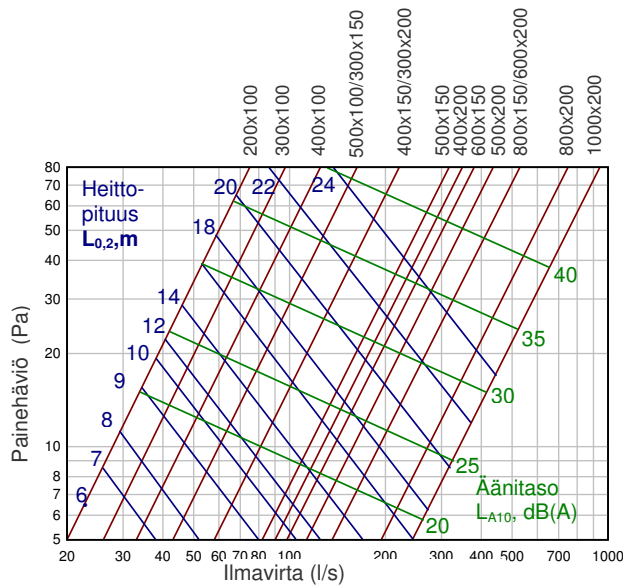
SKR - paineentasauslaatikko

**Huomioi että RPSL ja RPVL säleiköt eivät sovellu seinä- ja kattoasennukseen.**

## Tekniset ominaisuudet

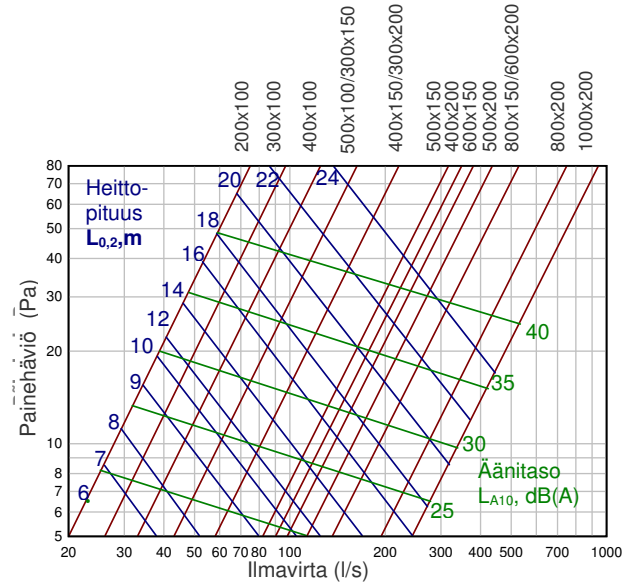
### RPSL tulo- ja poistoilmasäleikkö

Ilmavirta/painehäviö/äänitaso/heittopituus



### RPVL tulo- ja poistoilmasäleikkö

Ilmavirta/painehäviö/äänitaso/heittopituus



## Asennus ja huolto

RPSL ja RPVL säleiköt asennetaan lattiaan tai ikkunapenkkiin. Kiinnitykseen käytetään kiinnityskehystä ellei säleikköä asenneta paineenalennuslaatikon yhteyteen. Säleikkö liitetään suorakaidekanavaan kiinnityskehysten avulla. Säleikkö irrotetaan kehyksestä. Sen jälkeen asennetaan kehys lattiaan ja kiinnitetään sivuilta ruuveilla. Tämän jälkeen säleikkö asennetaan kehykseen.

Säleikön puhdistus: Irrota säleikköosa varovasti kehyksestä vetämällä. Käytä tarvittaessa ruuvimeisseliä. Pyyhi osat puhtaiksi kostealla liinalla. Paina säleikköosa takaisin paikalleen.

**Huomioi että RPSL ja RPVL säleiköt eivät sovellu seinä- ja kattoasennukseen.**

## RSO siirtoilmasäleikkö

RSO on siirtoilmasäleikkö huonetilojen välille. RSO säleikkö asennetaan oveen tai väliseinään.

- Säleikön syvyyttä voidaan säätää seinän- tai ovenpaksuuden mukaan
- Erittäin pieni painehäviö
- Estää näkyvyyden huoneiden välillä

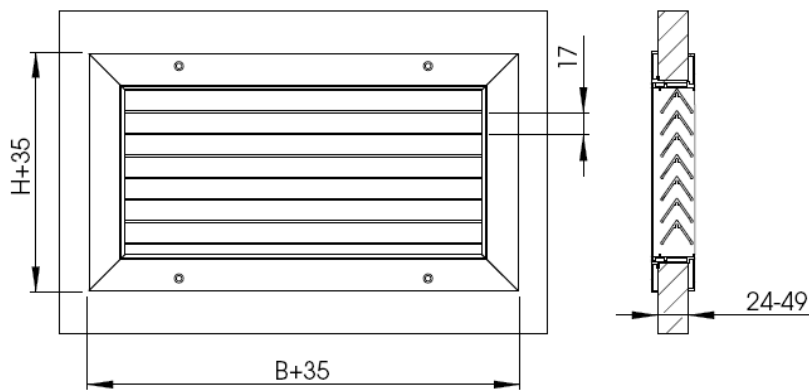
Säleikön ja vastakehyksen välinen asennussyvyys on 25-50mm. Kuin seinän tai oven paksuus ylittää 50mm, asennetaan molemmille puolille oma säleikkö ilman vastakehystä.

Säleikön toiminta perustuu siihen että huoneiden välisen paine-eron vaikutuksesta ilma virtaa siirtoilmasäleikön läpi.



### Rakenne ja mitat

RSO säleikkö ja vastakehyks ovat valmistettu alumiiniprofiilista. Säleikön säleet ovat V-muotoiset. Säleikön nimellismitat ovat seinään/oveen tehtävän aukon mitat (AxB). Säleiköt ovat vakiona pulverimaalattu valkoiseksi (RAL 9010). Tilauksesta säleiköt voidaan maalata erikoisväriin RAL värikartan väreillä..



Nimellismitta BxH	
200x100	
300x100	
400x100	
500x100	
300x150	
400x150	
500x150	
600x150	
400x200	
500x200	
600x200	
800x200	

### Tekniset ominaisuudet

#### Tuotemerkintä

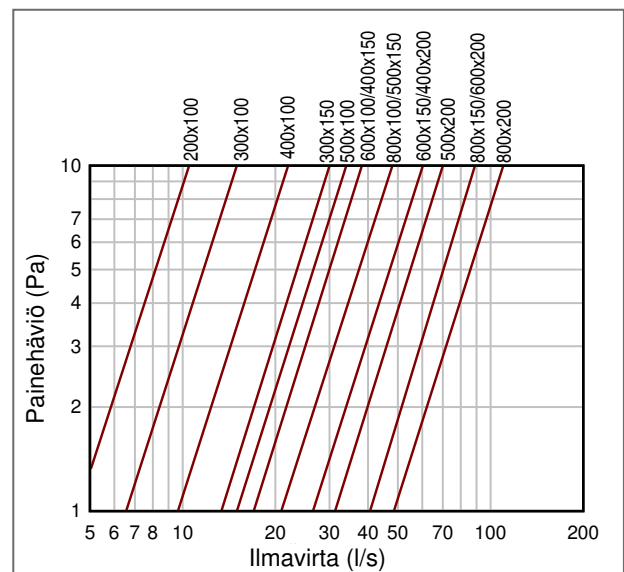
<b>RSO</b>	<b>B x H</b>	<b>RAL 9010</b>
Merkintä	Leveys x korkeus	Värikoodi

**Esimerkki: RSO 500x300**

#### Asennus

RSO säleikön säleikköosa asennetaan seinän tai oven näkyvämmälle puolelle ja vastakehyks vastakkaiselle puolelle. Tämän jälkeen lopullinen kiinnitys tehdään ruuveilla.

Kun rakenteen paksuus ylittää 50mm, asennetaan kaksi säleikköä vastakkain ilman vastakehysä. Tarvittaessa kahden säleikön väliin asennetaan suorakaidekanava.



## RSL ääntä vaimentava siirtoilmalaite

RSL on ääntä vaimentava siirtoilmalaite vierekkäisten huoneiden välille.

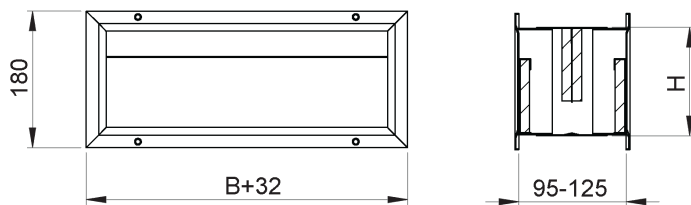
Siirtoilmalaitteen asennussyvyys on 95-125mm.

- Siirtoilmalaitteen syvyyttä voidaan säätää seinän paksuuden mukaan
- Pieni painehäviö
- Irrotettava etulevy helpottaa tuotteen puhdistusta
- Vaimentaa tehokkaasti äänen siirtymistä huoneesta toiseen
- Estää näkyvyyden huoneiden välillä



RSL-siirtoilmalaitteen toiminta perustuu siihen että huoneiden välisen paine-eron vaikutuksesta ilma virtaa siirtoilmalaitteen läpi. Tuotteen sisällä on ääntä vaimentavat levyt minkä johdosta tuote estää tehokkaasti äänen siirtymistä huonetilojen välillä ja vaimentaa ilmavirran aiheuttamaa ääntä. RSL-siirtoilmalaite asennetaan yleensä oven yläpuolelle seinään.

### Mitat



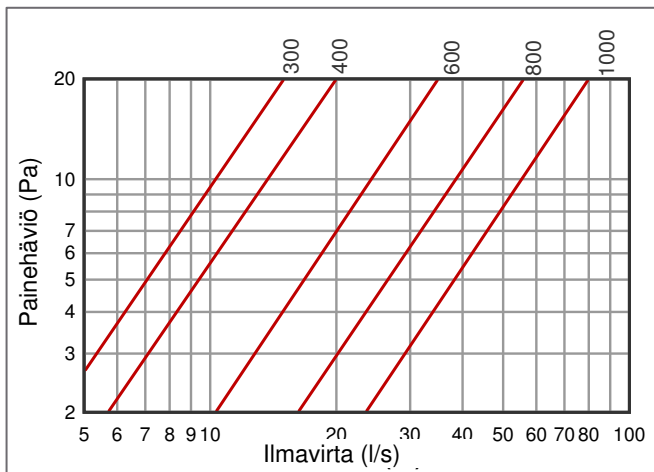
Nimellismitta	Aukon mitat B x H
300	300x150
400	400x150
600	600x150
800	800x150
1000	1000x150

### Tuotemerkintä

<b>RSL</b>	<b>B x H</b>	<b>RAL 9010</b>
Merkintä	Leveys x korkeus	Värikoodi

Esimerkki: RSL 600

### Tekniset ominaisuudet



## RSM ääntä vaimentava siirtoilmalaite

RSM on ääntä vaimentava siirtoilmalaite vierekkäisten huoneiden välille.

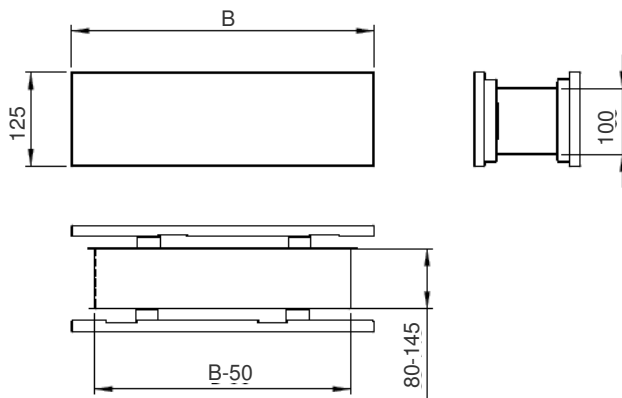
Siirtoilmalaitteen asennussyvyys on 80-145mm.

- Siirtoilmalaitteen syvyyttä voidaan säätää seinän paksuuden mukaan
- Pieni painehäviö
- Irrotettava etulevy helpottaa tuotteen puhdistusta
- Vaimentaa tehokkaasti äänen siirtymistä huoneesta toiseen
- Estää näkyvyyden huoneiden välillä



RSM-siirtoilmalaitteen toiminta perustuu siihen että huoneiden välisen paine-eron vaikutuksesta ilma virtaa siirtoilmalaitteen läpi tilasta toiseen. Tuotteen sisällä on ääntä vaimentavaa levyä minkä johdosta tuote estää tehokkaasti äänen siirtymistä huonetilojen välillä ja vaimentaa ilmavirran aiheuttamaa ääntä. RSM-siirtoilmalaite asennetaan yleensä oven yläpuolelle seinään.

### Mitat



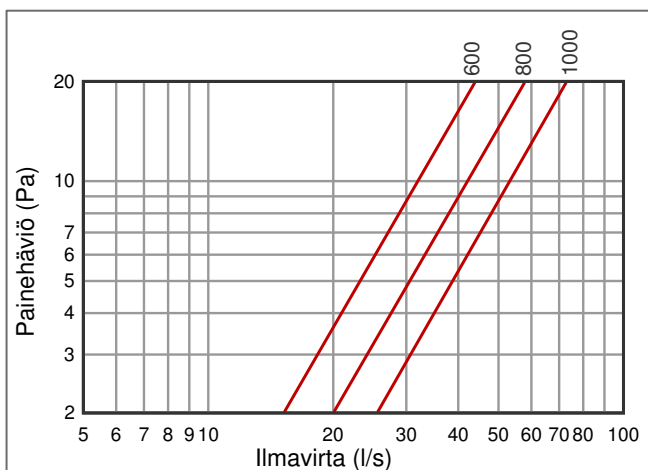
Nimellismitta	Ulkomitat B x H	Aukon mitat B x H
300	300x125	250x100
600	600x125	550x100
800	800x125	750x100
1000	1000x125	950x100

### Tuotemerkintä

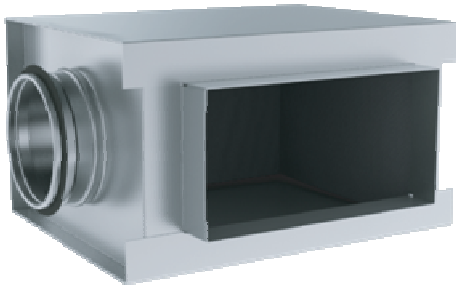
<b>RSM</b>	<b>B</b>	<b>RAL 9010</b>
Merkintä	Leveys	Värikoodi

Esimerkki: RSM 600

### Tekniset ominaisuudet



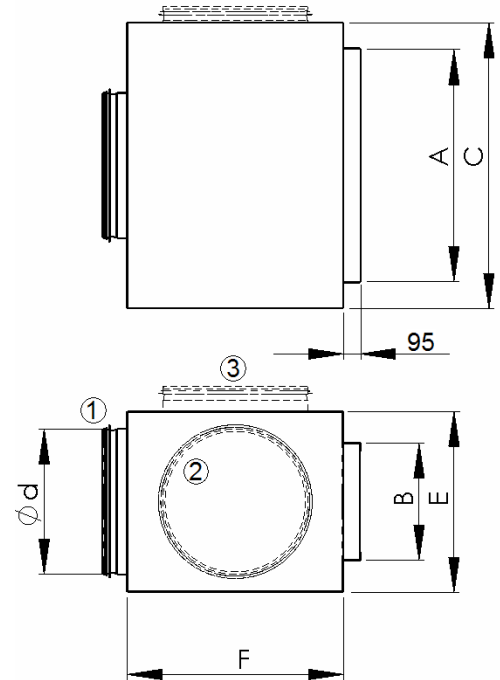
## SKR paineentasauslaatikko



SKR paineentasauslaatikkoa käytetään tulo- ja poistoilmasäleikköjen yhteydessä. Laatikko tasaa painetta, varmistaa tasaisen ilmanvirtauksen huonetilaan ja samalla myös vaimentaa tehokkaasti ääniä.

### Materiaali

SKR paineentasauslaatikot on valmistettu kuumasinkitystä teräksestä ja niissä on tiivisteellinen kanavaliitännä.  
Äänenvaimennusmateriaalina on käytetty lasikuituhuovalla katettua lasivillalevyä.



Mitat	Ød	A	B	C	E	F
SKR 200 x 100	125	200	100	290	185	245
SKR 300 x 100	160	300	100	390	220	280
SKR 400 x 100	160	400	100	490	220	280
SKR 200 x 150	160	200	150	290	220	280
SKR 300 x 150	200	300	150	390	260	320
SKR 400 x 150	250	400	150	490	310	370
SKR 500 x 150	250	500	150	590	310	370
SKR 600 x 150	250	600	150	690	310	370
SKR 300 x 200	250	300	200	390	310	370
SKR 400 x 200	250	400	200	490	310	370
SKR 500 x 200	315	500	200	590	375	435
SKR 600 x 200	315	600	200	690	375	435
SKR 800 x 200	315	800	200	890	375	435

### Tuotemerkintä

SKR	A x B	1
-----	-------	---

Merkintä

Leveys x korkeus

1- kanavaliitännä takaa  
2- kanavaliitännä sivusta  
3- kanavaliitännä ylhäältä

Esimerkki: SKR 400 x 100 – 1

**Äänenvaimennus (dB)**

	Liitos	Oktaavikaistan keskitajuus (Hz)						Läpimitta (mm)
		125	250	500	1000	2000	4000	
SKR 200 x 100	1	12	5	8	6	11	8	125
	2	11	5	15	12	10	7	
	3	11	3	13	10	8	7	
SKR 300 x 100	1	11	4	6	6	12	7	160
	2	10	4	12	12	11	7	
	3	10	3	16	11	9	7	
SKR 400 x 100	1	10	4	8	8	9	7	160
	2	11	3	12	12	10	7	
	3	9	3	15	7	6	8	
SKR 200 x 150	1	11	4	6	6	12	7	160
	2	10	4	12	12	11	7	
	3	10	3	16	11	9	7	
SKR 300 x 150	1	7	4	4	6	13	10	200
	2	8	5	13	11	9	7	
	3	7	4	14	9	6	8	
SKR 400 x 150	1	5	4	5	8	10	8	250
	2	5	5	12	12	8	8	
	3	4	6	14	8	7	10	
SKR 500 x 150	1	5	4	6	8	11	8	250
	2	5	5	13	10	8	7	
	3	4	6	15	8	7	11	
SKR 600 x 150	1	4	4	7	6	9	7	250
	2	4	5	10	10	9	9	
	3	5	6	13	7	6	10	
SKR 300 x 200	1	4	4	6	7	9	9	250
	2	4	5	9	10	8	8	
	3	5	4	11	7	6	12	
SKR 400 x 200	1	5	3	4	8	10	8	250
	2	6	4	12	10	8	7	
	3	5	4	12	7	6	11	
SKR 500 x 200	1	4	5	7	9	10	8	315
	2	5	7	10	9	6	7	
	3	3	9	10	7	5	10	
SKR 600 x 200	1	3	5	6	7	8	9	315
	2	4	6	8	9	8	7	
	3	3	8	9	6	6	11	
SKR 800 x 200	1	2	5	5	8	8	8	315
	2	3	5	8	8	6	7	
	3	3	7	9	7	7	11	

**Meidän tuotevalikoimastamme löydät:**

- **Pyöreä- ja suorakaidekanavajärjestelmät**
  - Äänenvaimentimet
  - Säätö- ja sulkupellit
- **Ilmanjakolaitteet**
  - Ulospuhallushajottimet
  - Ulko- ja lumisäleiköt
  - Piennopeuslaitteet
  - FRESH raitisilmaventtiilit
- **Keittiön ilmanvaihtolaitteet**
- **Ilmastointilaitteet**
  - Ilmanvaihtokoneet
  - Konealustat
- **Suodattimet ja suodatinlaatikot**
- **PUZER keskuspölynimurit**

**ETS NORD AS**

Osoite: Peterburi tee 53  
11415 Tallinn  
Eesti

Puh.: +372 680 7360

**ETS NORD AS Suomen sivuliike:**

Osoite: Teollisuustie 2-8  
01800 Klaukkala  
Suomi

Puh.: 401 842 842

Faksi: 042 191 842 842

Sähköposti: [info@etsnord.ee](mailto:info@etsnord.ee)

[www.etsnord.com](http://www.etsnord.com)

ISO 9001  
ISO 14001

BUREAU VERITAS  
Certification

