

NORDexternal
Ulkosäleiköt ja lumisuojat

 **ETS NORD**

| All About Air

Sisällysluettelo

RV ulkosäleikkö 3



RVT ulkosäleikkö 5



RVS ulkosäleikkö 7



RVE ulkosäleikkö 9



RVL lumisuoja 11



RVLU lumisuoja 13



RVA ulkosäleikkö 15



RV ilmastoinnin ulkosäleikkö

RV ulkosäleikkö on suunniteltu suojaamaan tulo- ja poistoilma-aukkoja. Sillä on hyvät vedenesto-ominaisuudet ja pieni painehäviö.

RV säleiköllä saadaan tehokkaasti estettyä sadeveden sisään tunkeutuminen. Vedenpitävyys on testattu EUROVENT 2/5 standardin mukaan. RV täyttää Suomen LVI-RYL ja SFS 5358 rakennusvaatimukset.

Käyttökohteet

RV säleikköä käytetään poisto- ja tuloilma-aukoissa sekä luonnollisen ilmastoinnin ulkoaukkojen edessä. Hyvän vedenestokyvyn ja pienen painehäviön ansiosta RV säleikkö sopii erityisen hyvin tuloilma-aukkoihin. Säleiköt on valmistettu kuumasinkitystä teräksestä ja pinta on viimeistelty pulverimaalauksella. Vaativiin olosuhteisiin RV säleiköt voidaan valmistaa myös alumiinista, kuparista, ruostumattomasta- tai haponkestävästä teräksestä.

Rakenne ja mitat

RV säleikön rakenne on 3-osainen: asennuskehikko, suojaverkko ja irrotettava säleikköosa. Säleikön kulmat on hitsattu vedenpitäviksi. Ulkosäleikköjä valmistetaan kaikenkokoisille tulo- ja poistoaukoille. Standardisäleiköt ovat suorakaiteenmuotoisia. Erikoistilauksesta valmistetaan myös kolmionmuotoisia säleikköjä. Standardikoot valmistetaan sekä leveys- että korkeussuunnassa 50 mm:n välein. Pienin valmistettava säleikkö on 200 x 200 mm. Yli 1000 x 1500 mm suuruiset säleiköt ovat modulirakenteisia.

Tuotemerkintä

RV	B x H	H	RAL 7000
Merkintä	Leveys x korkeus	Materiaali	RAL värikoodi

Esimerkki: RV 600x600

Kolmionmalliset säleiköt (mitat kirjoitetaan selvityksen kanssa):

1000 x 600 (kolmio) – Tasasivuinen kolmio, pohjan mitta 1000 mm ja korkeus 600 mm

Materiaalien merkinnät:

Käytetään muun kuin standardi materiaalin yhteydessä:

H - haponkestävä teräs, vastaa standardiin EVS-EN 10088-2:2005, EN 1.4436 tai AISI 316

R - ruostumaton teräs, vastaa standardiin EVS-EN 10088-2:2005, EN 1.4301 tai AISI 304

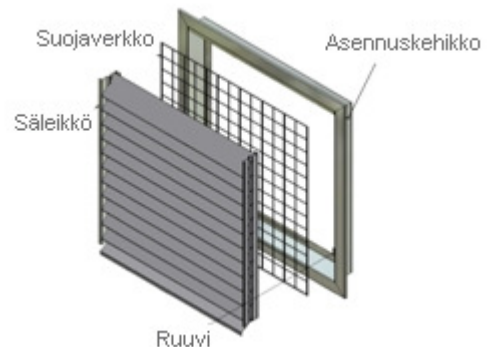
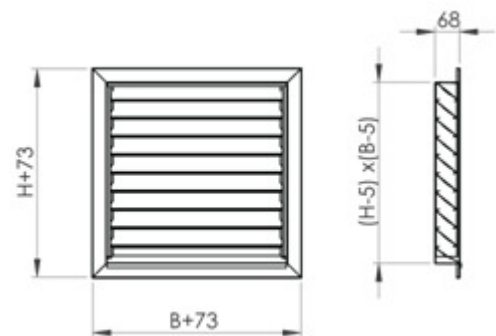
Al - alumiini, vastaa standardiin EVS-EN 485-1:2008, 1050A [Al 99,5] tai 5754 [AlMg3]

Zn - maalamaton sinkitty teräs

Cu – kupari

Värikoodi:

Käytetään vain silloin kun väri poikkeaa standardista (standardiväri on RAL 7000-vaalean harmaa). Erikoisvärit: RAL- värikartan standardit pulverierikoisvärit.

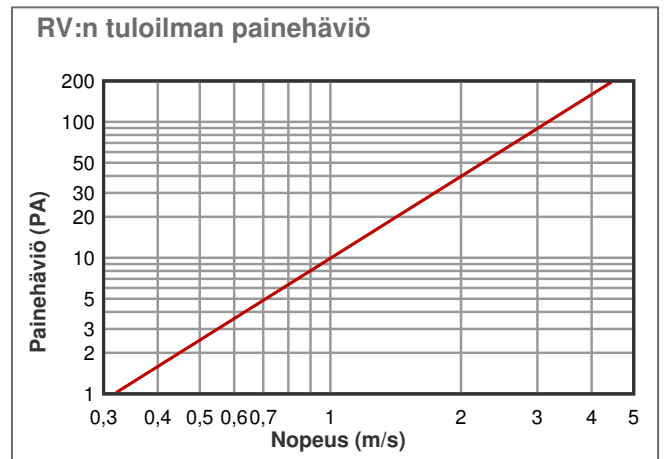
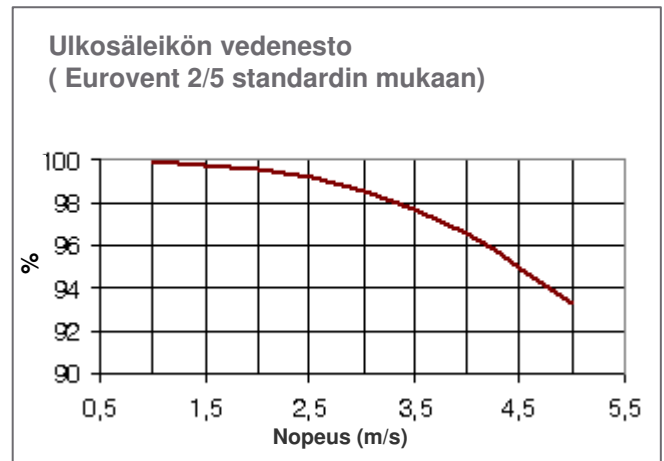


Tekniset ominaisuudet

RV ulkosäleiköt on testattu Eurovent 2/5 standardin mukaan. Tulokset osoittavat että RV säleiköillä on hyvät vedenesto-ominaisuudet ja pieni painehäviö.

Virtausnopeus säleikön otsapinnalla ei saisi ylittää 2 m/s. Suuremmalla virtauksella voi sadevettä päästä ilmastointikanavaan.

Eurovent normin mukaan suurin sallittu tuloilman virtausnopeus säleikön otsapinnalla saa olla 2,7 m/s ja vedenesto 2%.



Suunnittelu- ja asennusohjeet

Ulkosäleikköä suunniteltaessa ja asennettaessa kannattaa huomioida seuraavat ohjeet:

1. Tuloilmasäleikkö tulee sijoittaa rakennuksen pohjoissivulle, jotta vältetään kesäisin auringon aiheuttamalta ilmastointijärjestelmän lämpökuormitukselta.
2. Tuloilmasäleikön mitoituksen tulee olla riittävä, jotta virtaus ei ylitä 2 m/s.
3. Tulo- ja poistoilmasäleikköjen etäisyyden on oltava yli 10 m, jotta poistoilma ja tuloilma eivät sekoittuisi.
4. Säleikön korkeuden maanpinnasta tulee olla yli 2 m.
5. Kattoasennuksessa säleikkö on asennettava vähintään 0,7 m korkeudelle tai suojattava lumelta.
6. Tuloilmasäleikön sijainti on suunniteltava mahdollisimman kauaksi tuuletusviemäreistä, jätelaatikoista, savupiipuista ja muista epäpuhtauksien lähteistä.
7. Suunnittelussa on huomioitava Suomen rakennusmääräyskokoelman osan 2 ohjeet.

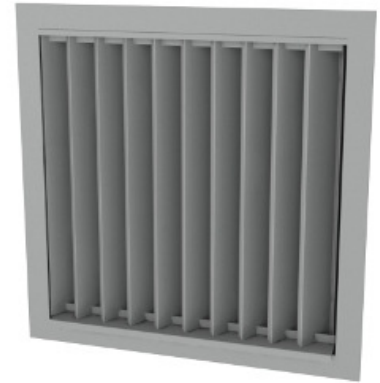
RV säleikön asennuskehikko on helppo kiinnittää tukevasti rakenteisiin ja ilmastointikanavaan. Liitos tiivistetään silikonilla. Tämän jälkeen asennetaan suojaverkko ja säleikkö. Suojaverkko kiinnitetään asennuskehikkoon kahdella ruuvilla.

RVT ulkosäleikkö

RVT on hyvällä vedenesto-ominaisuudella ulkosäleikkö. Säleikkö on suunniteltu suojaamaan ilmastointikanavia sateilta, puulehdiltä, linnuilta sekä muilta mahdollisilta tuhoa aiheuttavilta pieniltä eläimiltä.

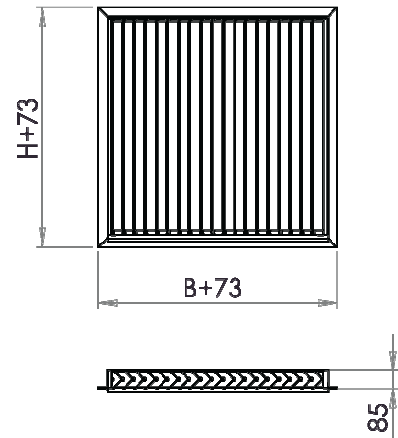
Käyttökohteet

RVT säleikköjä käytetään tulo- ja poistoilma-aukoissa sekä luonnollisen ilmastoinnin ulkoaukkojen edessä. Hyvän vedenestokyvyn ansiosta RVT sopii erityisen hyvin tuloilma-aukkojen eteen. Säleiköt on valmistettu kuumasinkitystä teräksestä ja pinta on viimeistelty pulverimaalauksella. Vaativiin olosuhteisiin RVT säleiköt voidaan valmistaa myös alumiinista, kuparista, ruostumattomasta- tai haponkestävästä teräksestä.



Rakenne ja mitat

RVT säleikön rakenne on 3-osainen: asennuskehikko, suojaverkko, ja irrotettava säleikköosa. Säleikön kulmat on hitsattu vedenpitäviksi. Ulkosäleikköjä valmistetaan kaikenkokoisille tulo- ja poistoaukoille. Standardisäleiköt ovat suorakaiteenmuotoisia. Standardikoot valmistetaan sekä leveys- että korkeussuunnassa 50 mm:n välein. Pienin valmistettava säleikkö on 200 x 200 mm. Lähtien mitasta 1200 x 1200 mm valmistetaan säleiköt modulirakenteisia.



Tuotemerkintä

RVT	B x H	H	RAL 7000
Merkintä	Leveys x korkeus	Materiaali	RAL värikoodi

Esimerkki: RVT 600x600 ulkosäleikkö

Materiaalien merkinnät:

Käytetään muun kuin standardi materiaalin yhteydessä:

H - haponkestävä teräs, vastaa standardiin EVS-EN 10088-2:2005, EN 1.4436 tai AISI 316

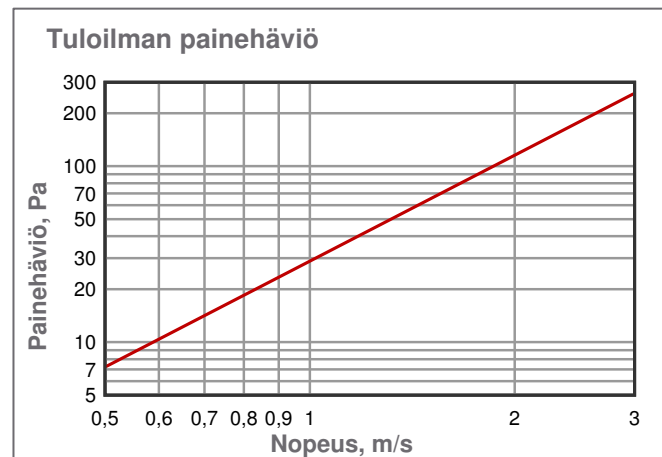
R - ruostumaton teräs, vastaa standardiin EVS-EN 10088-2:2005, EN 1.4301 tai AISI 304

Al - alumiini, vastaa standardiin EVS-EN 485-1:2008, 1050A [Al 99,5] tai 5754 [AlMg3]

Zn - maalamaton sinkitty teräs

Tekniset ominaisuudet

RVT ulkosäleiköt on testattu SFS 5428 standardin mukaan. Tämän metodiikan mukaan mitattiin säleikölle tuloilman painehäviöt. Kts. Viereinen taulukko.



Suunnittelu- ja asennusohjeet

Ulkosäleikköä suunniteltaessa ja asennettaessa kannattaa huomioida seuraavat ohjeet:

1. Ulkosäleikkö tulee sijoittaa rakennuksen pohjoissivulle, jotta vältetään kesäisin auringon aiheuttamalta ilmastointijärjestelmän lämpökuormitukselta.
2. Tuloilmasäleikön mitoituksen tulee olla riittävä, jotta virtaus ei ylitä 2 m/s.
3. Tulo- ja poistoilmasäleikköjen etäisyyden on oltava yli 10 m, jotta poistoilma ja tuloilma eivät sekoittuisi.
4. Säleikön korkeuden maanpinnasta tulee olla yli 2 m.
5. Tuloilmasäleikön sijainti on suunniteltava mahdollisimman kauaksi tuuletusviemäreistä, jätelaatikoista, savupiipuista ja muista epäpuhtauksien lähteistä.
6. Kattoasennuksessa säleikkö on asennettava vähintään 0,7 m korkeudelle tai suojattava lumelta..
7. Suunnittelussa on huomioitava Suomen rakennusmääräyskokoelman osan 2 ohjeet

RVT säleikön asennuskehikko on helppo kiinnittää tukevasti rakenteisiin ja ilmastointikanavaan. Liitos tiivistetään silikonilla. Tämän jälkeen asennetaan suojaverkko ja säleikkö. Suojaverkko kiinnitetään asennuskehikkoon kahdella ruuvilla

RVS ulkosäleikkö

RVS ulkosäleiköllä on pieni painehäviö. Säleikkö on suunniteltu suojaamaan ilmastointikanavia sateilta, puulehdiltä, linnuilta sekä muilta mahdollisilta tuhoa aiheuttavilta pieniltä eläimiltä.

Pienen painehäviön ansiosta RVS säleikkö sopii erityisen hyvin savunpoisto järjestelmiin.

Käyttökohteet

RVS ulkosäleikköä käytetään yleensä poistoilma-aukkojen edessä.

Säleikkö on valmistettu kuumasinkitystä teräksestä ja pinta on viimeistelty pulverimaalauksella.

Vaativiin olosuhteisiin RVS säleiköt voidaan valmistaa myös alumiinista, kuparista, ruostumatomasta- tai haponkestävästä teräksestä.



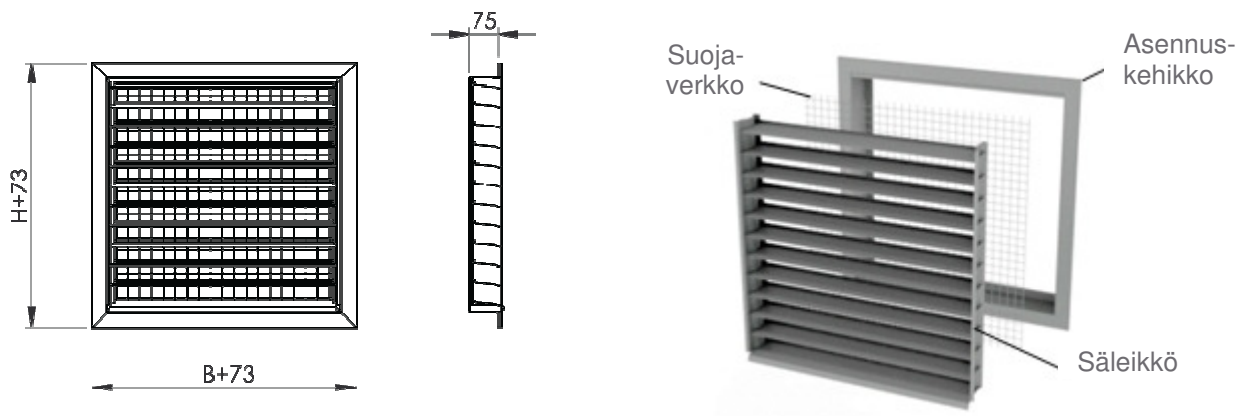
Rakenne ja mitat

RVS säleikön rakenne on 3-osainen: asennuskehikko, suojaverkko, ja irrotettava säleikköosa. Säleikön kulmat on hitsattu vedenpitäväksi.

Säleikköä valmistetaan kaikenkokoisille tulo- ja poistoaukoille. Standardisäleiköt ovat suorakaiteenmuotoisia. Erikoistilauksesta valmistetaan myös kolmionmuotoisia säleikköjä.

Standardikoot valmistetaan sekä leveys- että korkeussuunnassa 50 mm:n välein. Pienin valmistettava säleikkö on 200 x 200 mm.

Yli 1200 x 1200 mm suuruiset säleiköt ovat modulirakenteisia.



Tuotemerkintä

RVS	B x H	H	RAL 7000
-----	-------	---	----------

Merkintä Leveys x korkeus Materiaali RAL värikoodi

Esimerkki: RVS 600x600 Ulkosäleikkö

Materiaalien merkinnät:

Käytetään muun kuin standardi materiaalin yhteydessä:

H - haponkestävä teräs, vastaa standardiin EVS-EN 10088-2:2005, EN 1.4436 tai AISI 316

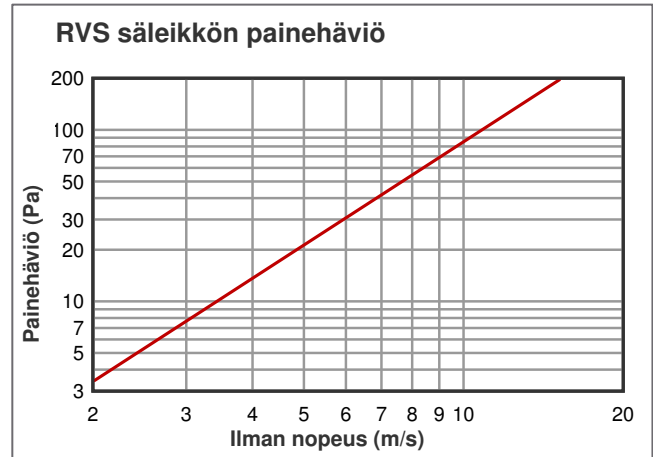
R - ruostumaton teräs, vastaa standardiin EVS-EN 10088-2:2005, EN 1.4301 tai AISI 304

Al - alumiini, vastaa standardiin EVS-EN 485-1:2008, 1050A [Al 99,5] tai 5754 [AlMg3]

Zn - maalamaton sinkitty teräs

Tekniset ominaisuudet

RVS ulkosäleiköt on testattu SFS 5428 standardin mukaan.



Suunnittelu- ja asennusohjeet

Ulkosäleikköä suunniteltaessa ja asennettaessa kannattaa huomioida seuraavat ohjeet:

1. Tuloilmasäleikkö tulee sijoittaa rakennuksen pohjoissivulle, jotta vältetään kesäisin auringon aiheuttamalta ilmastointijärjestelmän lämpökuormitukselta.
2. Tulo- ja poistoilmasäleikköjen etäisyyden on oltava yli 10 m, jotta poistoilma ja tuloilma eivät sekoittuisi.
3. Kattoasennuksessa säleikkö on asennettava vähintään 0,7 m korkeudelle tai suojattava lumelta.
4. Tuloilmasäleikön sijainti on suunniteltava mahdollisimman kauaksi tuuletusviemäreistä, jätelaatikoista, savupiipuista ja muista epäpuhtauksien lähteistä. Suunnittelussa on huomioitava Suomen rakennusmääräyskokoelman osan 2 ohjeet.
5. RVS säleikköjä käytetään yleensä vain poistoilma-aukkojen edessä.

RVS säleikön asennuskehikko on helppo kiinnittää tukevasti rakenteisiin ja ilmastointikanavaan. Liitos tiivistetään silikonilla. Tämän jälkeen asennetaan suojaverkko ja säleikkö. Suojaverkko kiinnitetään asennuskehikkoon kahdella ruuvilla.

RVE ulkosäleikkö

Taloudellinen RVE ulkosäleikkö on kehitetty pienehköjen (korkeintaan 600 x 600 mm) ilmanvaihtoaukkojen katteeksi. Ritilä estää sateen, lehtien, lintujen ym. Pääsyn ilmanvaihtokanavaan.

Edut:

- Yksinkertainen rakenne
- Sopii pienien aukkojen suojaksi
- Vedenpitävyys täyttää Eurovent 2/5-normit



Käyttö

RVE säleikköä käytetään ilmanvaihto-järjestelmien ilmanotto- ja poistoilma-aukoissa sekä luonnollisten ilmanvaihtokanavien aukoissa.

Hyvän kosteussuojan ja pienen ilmanvastuksen vuoksi RVE säleikkö sopii erityisen hyvin ilmanottoaukkojen eteen. Tukeva kuumasinkitty teräsprofiili sopii erikokoisten ilmanvaihtojärjestelmien suojaukseen sekä vaikeissa olosuhteissa toimivien ilmanvaihtojärjestelmien suojaukseen.

Vaatiiviin olosuhteisiin RV säleiköt voidaan valmistaa myös alumiinista, kuparista, ruostu-mattomasta- tai haponkestävästä teräksestä.

Rakenne ja mitat

Saatavana on erikokoisia ulkosäleiköitä (maksimimitat 600 x 600 mm). Vakiona säleikön syvyys on 50 mm ja pienin saatavana oleva säleikkö on 100 x 100 mm.

Vakiona säleiköt ovat maalattomia.

RVE ulkosäleiköt on testattu Eurovent 2/5 -standardien mukaisesti. Testissä on mitattu ritilän ilmanvastus ja kosteussuoja.

Testitulosten mukaan RVE säleikön antama kosteussuoja on erittäin hyvä ja sen aerodynaaminen ilmanvastus on pieni.

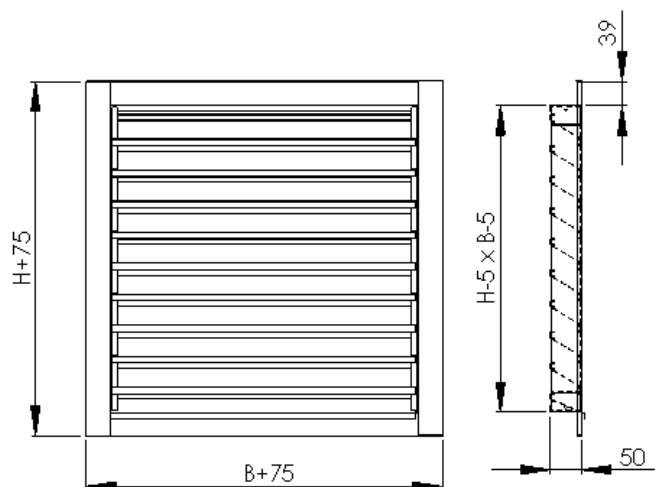
Skandinaavisissa sääolosuhteissa on suositeltavaa, että ilman virtausnopeus säleikön ulkopinnassa ei ylitäisi 2 m/s. Jos virtausnopeus on suurempi, ilmanvaihtokanavaan voi päästä vettä lunta.

Eurovent-normin mukaan suurin sallittu ilman virtausnopeus säleikön pinnassa on 2,7 m/s ja kosteuden läpäisy kyseisessä nopeudessa 2%.

Tuotemerkintä

RVE	B x H
Merkintä	Leveys x korkeus

Esimerkki: RVE 600x600



Tekniset tiedot

Taulukot on laadittu RVE 600x600 -mallin testien tulosten perusteella. Ilmanvirtausnopeus V (m/s) on laskettu esimerkksisäleikön mittojen mukaisesti.

Paineen hävikki: $\Delta PS = 6,42 \cdot V^2$ (Pa)

Esimerkiksi:

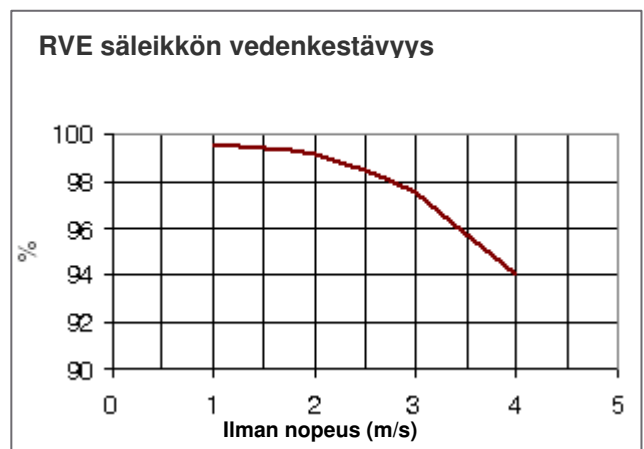
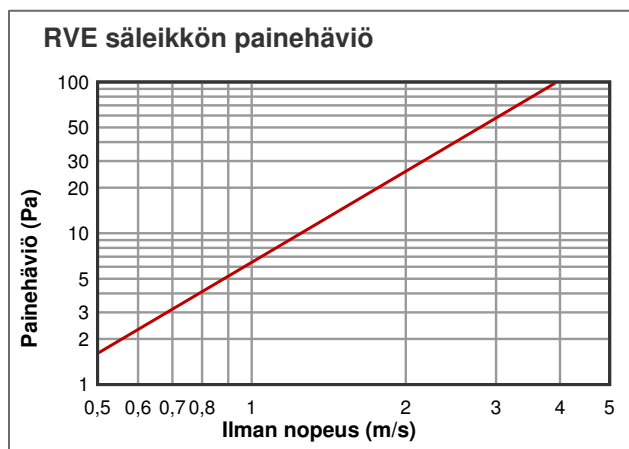
Virtaavan ilman määrä 500 l/s ja ulkosäleikön koko 600x600

$$V = 0,5 / (0,6 \cdot 0,6) = 1,39 \text{ m/s}$$

$$Ps = 6,42 \cdot 1,39^2 = 12,4 \text{ Pa}$$

Kun ilman määrä on 500 l/s, vastus on 12,4 Pa.

Virtausnopeuden tulisi olla ≤ 2 m/s.



Suunnittelu- ja asennusohjeet

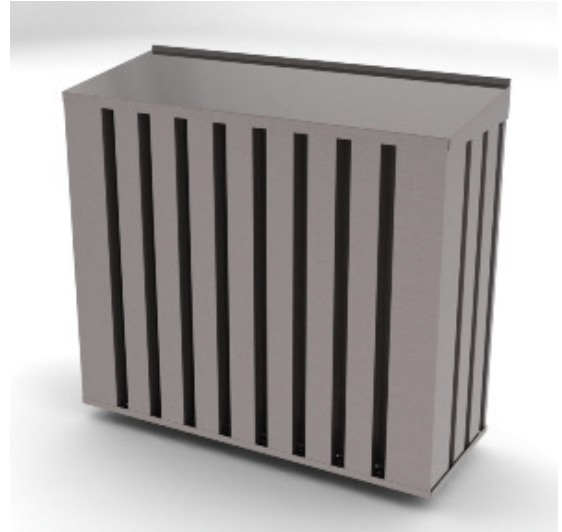
Ilmanvaihdon ulkosäleiköiden suunnittelussa ja asennuksessa tulisi noudattaa seuraavia ohjeita:

1. Ilmanottosäleikkö tulee sijoittaa rakennuksen pohjoispuoleiselle seinälle. Tällöin aurinko ei pääse kesällä kuumentamaan liikaa sisään tulevaa ilmaa.
2. Säleikön ilmanottoaukon tulee olla riittävän suuri, jotta ilman virtausnopeus ei ylitä 2 m/s.
3. Tulo- ja poistoilmasäleikköjen etäisyyden on oltava yli 10 m, jotta poistoilma ja tuloilma eivät sekoittuisi.
4. Säleikkö tulee sijoittaa vähintään kahden metrin korkeudelle maanpinnasta.
5. Säleikkö tulee sijoittaa vähintään 0,7 m välikattoa korkeammalle (jos lumisuoja ei ole).
6. Tuloilmasäleikön sijainti on suunniteltava mahdollisimman kauaksi tuuletusviemäreistä, jätelatikoista, savupiipuista ja muista epäpuhtauksien lähteistä.

RVE ulkosäleikkö kiinnitetään seinään ruuveilla.

RVL Lumisuoja

RVL lumisuoja on suunniteltu suojaamaan ilman sisäänottoaukoja. Siinä on hyvät veden- ja lumenesto-ominaisuudet. RVL säleikkö täyttää LVI-RYL ja SFS 5358 vaatimukset.



RVL käyttökohteet

RVL - lumisuoja on tarkoitettu ilman sisäänottoaukkojen suojaksi estämään lumen ja veden pääsy rakennukseen.

Lumisuoja on labyrinttirakenteinen ja se ottaa ilmaa myös kotelon sivuilta. Lumi ja vesi erottuvat tehokkaasti ilmavirrasta ja valuvat ulos pohjaosan vedenpoistoaukon kautta. Lumisuoja on valmistettu kuumasinkitystä teräksestä ja pinta on viimeistelty pulverimaalauksella.

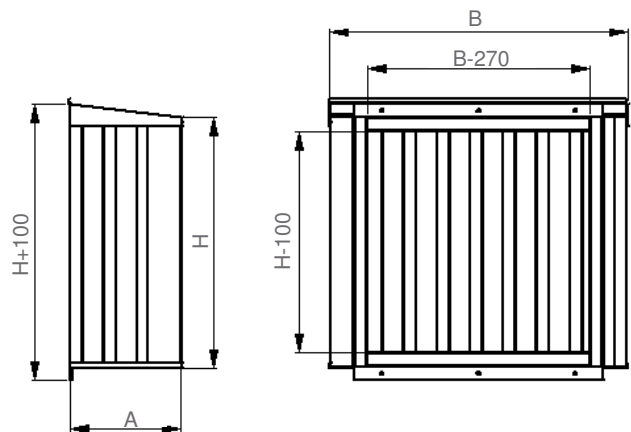
Vaativiin olosuhteisiin lumisuoja voidaan valmistaa myös ruostumattomasta tai haponkestävästä teräksestä.

Rakenne ja mitat

Lumisuoja valmistetaan kaikenkokoisille sisäänottoaukoille. Standardikotelot ovat suorakaiteenmuotoisia.

Pienin valmistettava säleikkö on 800 x 800 mm. Yli 2000 x 1800 mm suuret säleiköt ovat moduulirakenteisia.

Suosittelava säleikön syvyys A on 400 mm. (Aukon maksimitat (B-270) x (H-100)).



Tuotemerkintä

RVL	B x H	A	RAL 9000
Merkintä	Leveys x korkeus	Syvyys	Värikoodi

Materiaalien merkinnät:

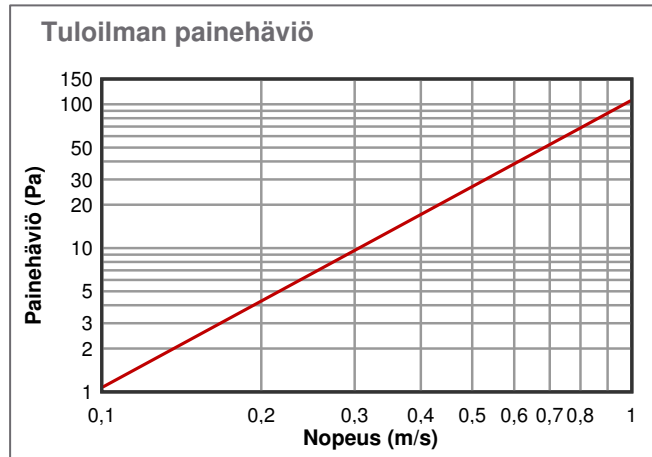
Käytetään muun kuin standardi materiaalin yhteydessä:

- **Zn**, maalaamaton sinkitty teräs
- **R**, ruostumaton teräs
- **H**, haponkestävä teräs
- **Al**, alumiini

Värikoodi:

Käytetään vain silloin kun väri poikkeaa standardista (standardiväri on RAL 7000-vaalean harmaa). Erikoisvärit: RAL- värikartan standardit pulverierikoisvärit.

Tekniset ominaisuudet



Suunnittelu- ja asennusohjeet

Lumisuojaa suunniteltaessa ja asennettaessa kannattaa huomioida seuraavat ohjeet:

1. Lumisuoja tulee mahdollisesti sijoittaa rakennuksen pohjoissivulle, jotta vältetään kesäisin auringon aiheuttamalta ilmastointijärjestelmän lämpökuormitukselta.
2. Lumisuojan mitoituksen tulee olla riittävä. Suositeltava virtaus on 0,6 m/s labyrinttipinnasta. Pinta-ala lasketan $S = (B + (2 \times A)) \times H$;[m²]
3. Tulo- ja poistoilmasäleikköjen etäisyyden on oltava yli 10 m, jotta poistoilma ja tuloilma eivät sekoittuisi.
4. Säleikön korkeus maanpinnasta tulee olla yli 2 m.
5. Kattoasennuksessa säleikkö on asennettava vähintään 0,7 m korkeudelle tai suojattava lumelta.
6. Tuloilmasäleikön sijainti on suunniteltava mahdollisimman kauaksi tuuletusviemäreistä, jätelaatikoista, savupiipuista ja muista epäpuhtauksien lähteistä.

RVL lumisuoja on helppo kiinnittää ulkoaseinään M10 pulteilla.

RVLU lumisuoja

RVLU lumisuoja on suunniteltu suojaamaan ilman sisäänottoaukoja.

Siinä on hyvät veden- ja lumenesto-ominaisuudet. RVL säleikkö täyttää LVI-RYL ja SFS 5358 vaatimukset.

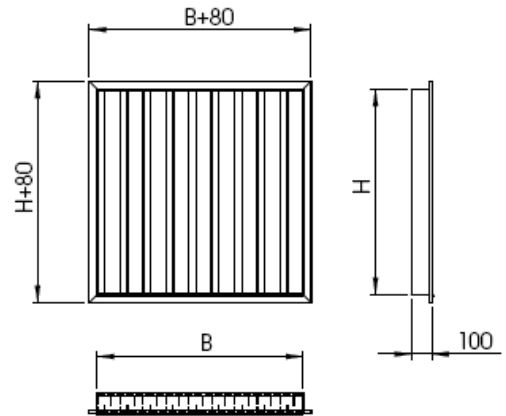
Käyttökohteet

RVLU - lumisuoja on tarkoitettu ilman sisäänottoaukkojen suojaaksi estämään lumen ja veden pääsy rakennukseen. Lumi ja vesi erottuvat tehokkaasti ilmavirrasta ja valuvat ulos pohjaosan vedenpoistoaukon kautta. Lumisuoja on valmistettu kuumasinkitystä teräksestä ja pinta on viimeistelty pulverimaalauksella.

Vaativiin olosuhteisiin lumisuoja voidaan valmistaa myös ruostumattomasta tai haponkestävästä teräksestä.

Rakenne ja mitat

Lumisuoja valmistetaan kaikenkokoisille sisäänottoaukoille. Standardikotelot ovat suorakaiteenmuotoisia. Pienin valmistettava säleikkö on 800 x 800 mm. Yli 2000 x 1800 mm suuruiset säleiköt ovat moduuirakenteisia.



Tuotemerkintä

RVLU	B x H	RAL 7000
Merkintä	Leveys x korkeus	Värikoodi

Materiaalien merkinnät:

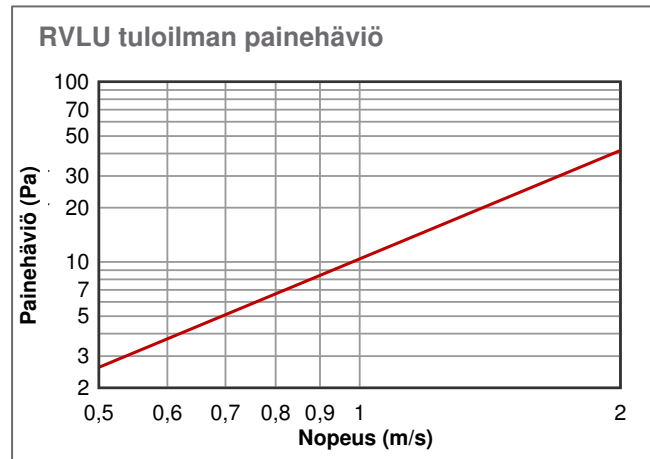
Käytetään muun kuin standardi materiaalin yhteydessä:

- **Zn**, maalaamaton sinkitty teräs
- **R**, ruostumaton teräs
- **H**, haponkestävä teräs
- **Al**, alumiini

Värikoodi:

Käytetään vain silloin kun väri poikkeaa standardista (standardiväri on RAL 7000-vaalean harmaa). Erikoisvärit: RAL- värikartan standardit pulverierikoisvärit.

Tekniset ominaisuudet



Suunnittelu- ja asennusohjeet

Lumisuojaa suunniteltaessa ja asennettaessa kannattaa huomioida seuraavat ohjeet:

1. Lumisuoja tulee mahdollisesti sijoittaa rakennuksen pohjoissivulle, jotta vältetään kesäisin auringon aiheuttamalta ilmastointijärjestelmän lämpökuormitukselta.
2. Lumisuojan mitoituksen tulee olla riittävä. Suositeltava virtaus on 0,7 m/s labyrinttipinnasta.
3. Tulo- ja poistoilmasäleikköjen etäisyyden on oltava yli 10 m, jotta poistoilma ja tuloilma eivät sekoittuisi.
4. Säleikön korkeus maanpinnasta tulee olla yli 2 m.
5. Kattoasennuksessa säleikkö on asennettava vähintään 0,7 m korkeudelle tai suojattava lumelta.
6. Tuloilmasäleikön sijainti on suunniteltava mahdollisimman kauaksi tuuletusviemäreistä, jätelaatikoista, savupiipuista ja muista epäpuhtauksien lähteistä.

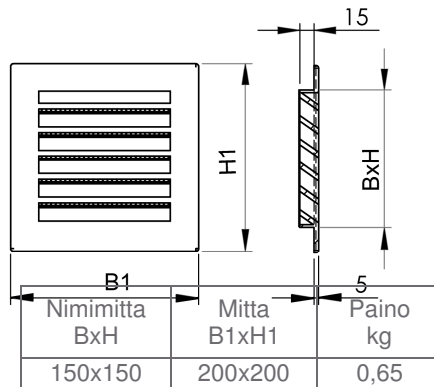
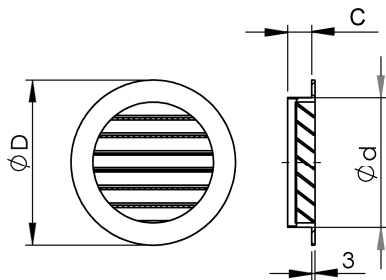
RVLU lumisuoja on helppo kiinnittää ulkoaseinään pulteilla.

RVA ulkosäleikkö

RVA säleikköjä käytetään tulo- ja poistoilma-aukkojen peitesäleikköinä. Säleikkö on suunniteltu suojaamaan ilmastointikanavia sateilta, puunlehdiltä, linnuilta sekä muilta mahdollisilta tuhoa aiheuttavilta pieniltä eläimiltä.

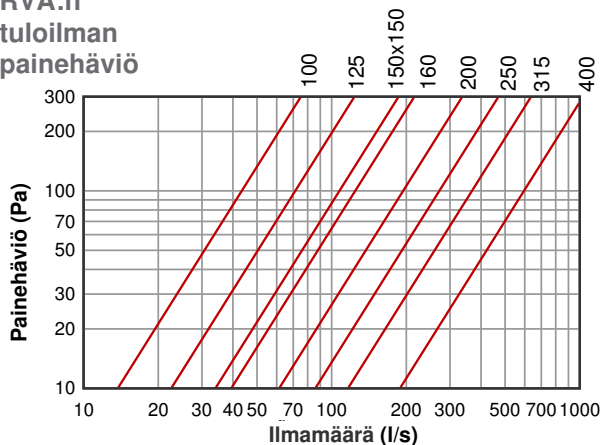
Rakenne ja mitat

RVA säleikkö on valettu alumiinista. Säleikkö on varustettu suojaverkolla. Erikoistilauksesta säleikkö on mahdollista maalata RAL värikoodin sävyyn.

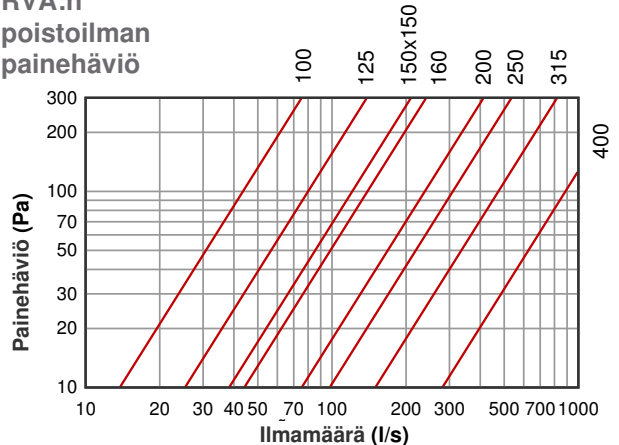


Ød	ØD	C	Paino
100	125	16	0,15
125	150	16	0,15
160	185	16	0,25
200	225	16	0,4
250	275	16	0,8
315	355	35	1,8
400	440	35	3

RVA:n tuloilman painehäviö



RVA:n poistoilman painehäviö



Tuotemerkintä

RVA	125
-----	-----

Merkintä Säleikkön halkaisija d tai mitat BxH

Meidän tuotteet:

- **Pyöreä- ja suorakaide kanavajärjestelmät**
 - Äänenvaimentimet
 - Sääto- ja sulkupellit
- **Ilmanjakolaitteet**
 - Ulospuhallushajottimet
 - Ulko- ja lumisäleiköt
 - Piennopeuslaitteet
 - FRESH rakasilmaventtiilit
- **Keittiön ilmanvaihto**
- **Ilmastointilaitteet**
 - Ilmanvaihtokoneet
 - Konealustat
- **Suodattimet ja suodatinlaatikot**
- **PUZER keskuspolynimurit**

**ETS NORD AS**

Osoite: Peterburi tee 53
11415 Tallinn
Eesti
Puh.: +372 680 7360

ETS NORD AS Suomen sivuliike:

Osoite: Teollisuustie 2-8
01800 Klaukkala
Suomi
Puh.: 401 842 842
Faksi: 042 191 842 842

Sähköposti: info@etsnord.ee

www.etsnord.com

ISO 9001
ISO 14001
BUREAU VERITAS
Certification

