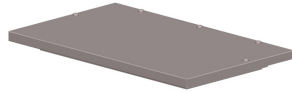


Puhdistusluukut



Johdanto**Yleistä3****Puhdistusluukut suorakaide kanaville****TLT4****TLTE.....4****TL1.....5****Puhdistusluukut pyöreille kanaville****TL3.....5****TLP6****TLPE.....6****TPL.....7****TPLE....7****TLN3.....8**

Yleistä

Terveellinen sisäilma ei ole sattuman tulosta, vaan se saavutetaan vain harkittujen valintojen ja oikeiden teknisten ratkaisujen avulla.

Jotta sisään tuleva ilma olisi varmasti puhdasta, ilmastointikanavien ja järjestelmän muiden osien tulee olla puhtaat. Ilmastointijärjestelmään kerääntyvät epäpuhtaudet voivat huonontaa sisäilman laatua ja pienentää ilman virtausta. Hyvän sisäilman saavuttamisen edellytyksenä on, että rakennusta ja teknisiä laitteita käytetään oikein.

Tarkistusta ja puhdistusta varten ilmanvaihtokanavien puhdistusluukut asennetaan helposti päästäviin paikkoihin.

Sisään tulolaitteiden puhdistettavuuteen on erityisen tärkeää kiinnittää huomiota. Puhdistusluukkujen sijainnit valitaan huoltotöiden kannalta helppoihin ja turvallisiin paikkoihin.

Virossa voimassaolevassa standardissa EVS-EN 12097:2006 määritellään puhdistusluukkujen minimimitat ja sijoituspaikat.

Suomessa mm. suunnittelija määrittelee selvästi puhdistusluukkujen minimimitat ja sijoituspaikat.

Puhdistusluukun mitat

Taulukossa esitetään EVS-EN 12097:2006 -standardin mukaiset puhdistusluukkujen vähimmäismitat:

Kanavan halkaisijan läpimitta (mm)	Aukon vähimmäismitat (mm)		Kanavan sivumitat, johon aukko tehdään (mm)	Aukon vähimmäismitat (mm)	
	a	b		a	b
$100 \leq d < 200$	180	80	$s \leq 200$	300	100
$200 \leq d \leq 315$	200	100	$200 < s \leq 500$	400	200
$315 < d \leq 500$	300	200	$s > 500$	500	400
$d > 500$	400	300	*)	600	500
*)	600	500			

*) Aukon läpimitta huoltomiehen kanavaan pääsyä varten.

Sijoittelu kanavajärjestelmään

Puhdistusluukkujen keskinäinen etäisyys riippuu kanavajärjestelmän rakenteesta ja puhdistusmenetelmästä. Puhdistusluukkujen sijainnit ja keskinäiset etäisyydet tulee määrittää siten, että koko kanavan puhdistus olisi mahdollista.

Puhdistusluukut tulee sijoittaa paloesteeseen, kanavan 45° kulman läheisyyteen ja painekanavaan mielellään enintään 8 metrin päähän toisistaan (sallittu enimmäisetäisyys on 10 m) sekä kanavan haarakohtiin.

Materiaali

Puhdistusluukut on valmistettu kuumasinkitystä teräspellistä EVS-EN 10346:2009 -standardin mukaisesti, sinkkikerroksen paksuus on vähintään 275 g/m² molemmalla puolella. Tilauksesta valmistamme puhdistusluukkuja myös muista materiaaleista.

H – hapon kestävä teräs, EVS-EN 10088-2:2005, EN 1.4436 tai AISI 316 -standardien mukaisesti

R – ruostumaton teräs EVS-EN 10088-2:2005, EN 1.4301 tai AISI 304 -standardien mukaisesti

AI - alumiini EVS-EN 485-1:2008, 1050A [Al 99,5] või 5754 [AlMg3] -standardien mukaisesti

AZ - alumiinisinkki EVS-EN 10346:2009 –standardin mukaisesti

TLT Puhdistusluukku tasopinnoille

TLT - puhdistusluukku on tarkoitettu ilmastoinnin suorakaidekanaviin ja tasopintoihin. Asennetaan helposti päästäviin paikkoihin.

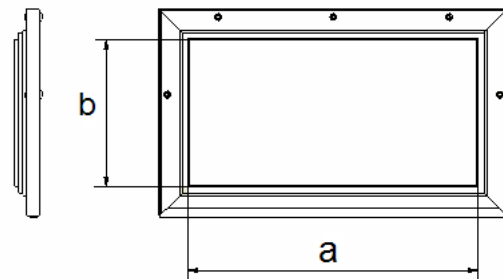
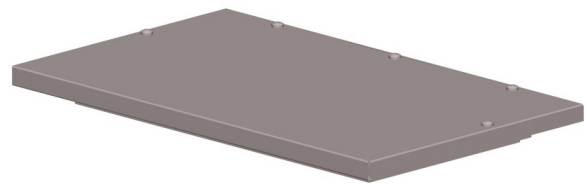
Aukon mitat, mm	
a	b
200	100
400	200
400	300
500	400
600	500

Tuotemerkintä

TLT	a x b
------------	--------------

Merkintä Leveys x korkeus

Esimerkki: TLT 400 x 200



TLTE Lämpöeristetty puhdistusluukku tasopinnoille

TLTE - puhdistusluukku on tarkoitettu ilmastoinnin lämpöeristettyihin suorakaidekanaviin ja tasopintoihin. Asennetaan helposti päästäviin paikkoihin.

Aukon mitat, mm	
a	b
200	100
400	200
400	300
500	400
600	500

Tuotemerkintä

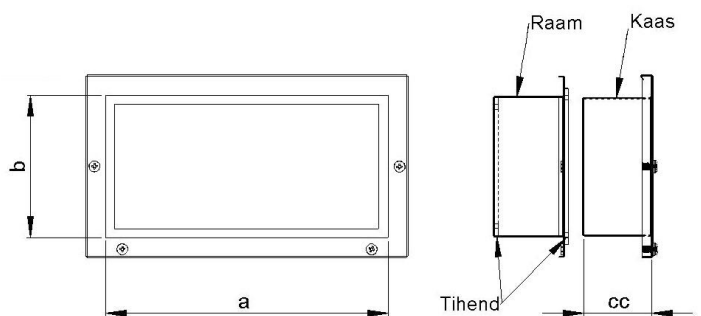
TLTE	a x b	EI 30
-------------	--------------	--------------

Merkintä Leveys x korkeus Eristys

Lämpöeristys – S50, S100,

Paloeristys – EI 15, EI 30,

Esimerkki: TLTE 400x200 - EI 30



TL1 Puhdistusluukku pikalukituksella tasopinnoille

Helposti asennettava puhdistusluukku pikalukituksella ilmastoinnin suorakaidekanaviin. Asentamiseen ei tarvita erikseen kehystä eikä tiivistettä.

Luukku on helppo avata ja sulkea muovisilla lukoilla. Kaikki mallimme täyttävät eurooppalaiset standardit ja määräykset.

Puhdistusluukut täyttävät tiiviysluokan C vaatimukset (EVS-EN 12237:2003).



Mitat

Mitta (aukon koko)	AxB
TL1 300x200	300x200
TL1 400x200	400x200
TL1 500x400	500x400

Tuotemerkintä

TL1	A x B
Merkintä	Leveys x korkeus

Esimerkki: TL1 300x200 Puhdistusluukku

TL3 Puhdistusluukku pikalukituksella pyöreille kanaville

Helposti asennettava puhdistusluukku pikalukituksella ilmastoinnin pyöreisiin kanaviin. Asentamiseen ei tarvita erikseen kehystä eikä tiivistettä.

Luukku on helppo avata ja sulkea muovisilla lukoilla. Kaikki mallimme täyttävät eurooppalaiset standardit ja määräykset.

Puhdistusluukut täyttävät tiiviysluokan C vaatimukset (EVS-EN 12237:2003).



Mitat

Kanavan nimelliskoko	Aukon koko	
100-160	185x85	Yhdellä kädensijalla
200-315	300x100	Kahdella kädensijalla
400-500	400x200	Kahdella kädensijalla
630-	500x400	Kahdella kädensijalla

Tuotemerkintä

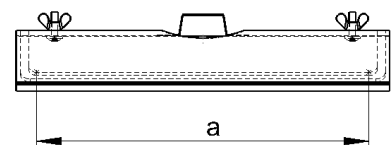
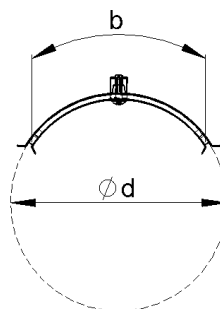
TL3	Ød
Merkintä	Halkaisija

Esimerkki: TL3 200 Puhdistusluukku

TLP Puhdistusluukku pyöreille kanaville

TLP puhdistusluukku voidaan asentaa nopeasti ja helposti pyöreään Ø100-1250mm ilmastointikanavaan. Puhdistusluukut on valmistettu kuumasinkitystä teräksestä ja varustettu kumitiivisteellä. Tilauksesta valmistamme puhdistusluukkuja myös haponkestävästä ja ruostumattomasta materiaalista.

Kanavan	Aukon mitat, mm	
	a	b
100	200	100
125	200	100
160	200	100
200	400	200
250	400	200
315	400	200
400	400	200
500	400	200
630	500	400
800	500	400
1000	500	400
1250	500	400



Tuotemerkintä

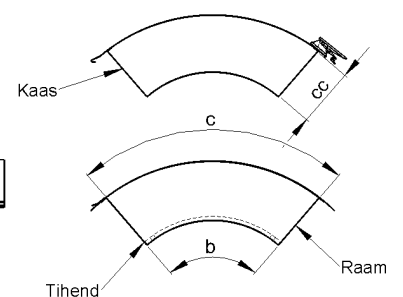
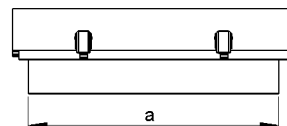
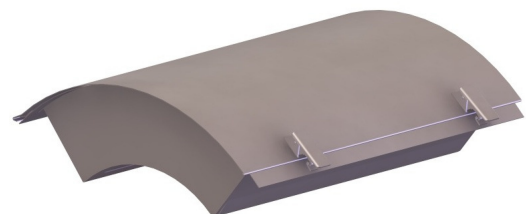
TLP	d
Merkintä	Ø Läpimitta

Esimerkki: TLP 315

TLPE eristetty puhdistusluukku pyöreille kanaville

TLPE – on eristetty puhdistusluukku pyöreään Ø100-1250 mm:n ilmastointikanavaan.

Halkaisijan minimimitta, mm	Aukon mitat, mm		
	a	b	c
100	200	100	200
125	200	100	200
160	200	100	200
200	400	200	300
250	400	200	300
315	400	200	300
400	400	200	300
500	400	200	300
630	500	400	500
800	500	400	500
1000	500	400	500
1250	500	400	500



Tuotemerkintä

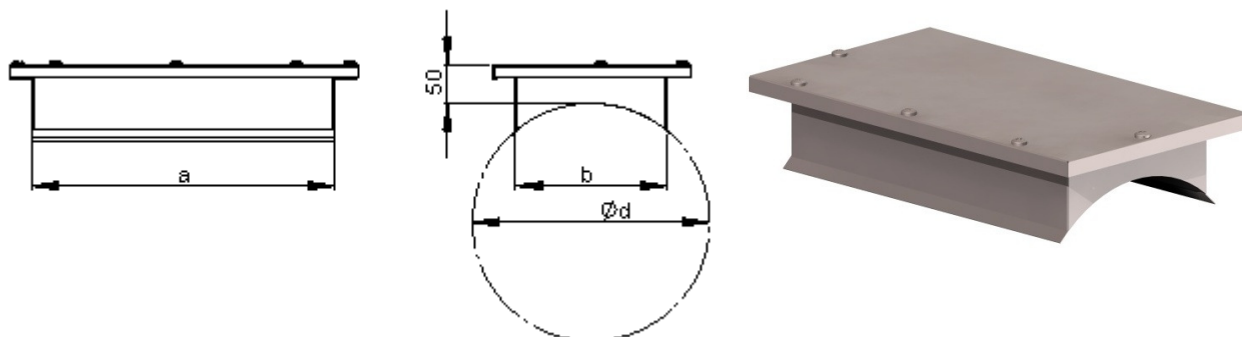
TLPE	d	EI 30
Merkintä	Ød Läpimitta	Eristys

Lämpöeristys – S50, S100,
Tulenesto – EI 15, EI 30,

Esimerkki: TLPE 100-EI 30

TPL Puhdistusluukku pyöreille kanaville

TPL – on puhdistusluukku pyöreään Ø100 - 1250 mm:n ilmastointikanavaan.
Puhdistusluukut on valmistettu kuumasinkitystä teräksestä ja varustettu kumitiivisteellä.



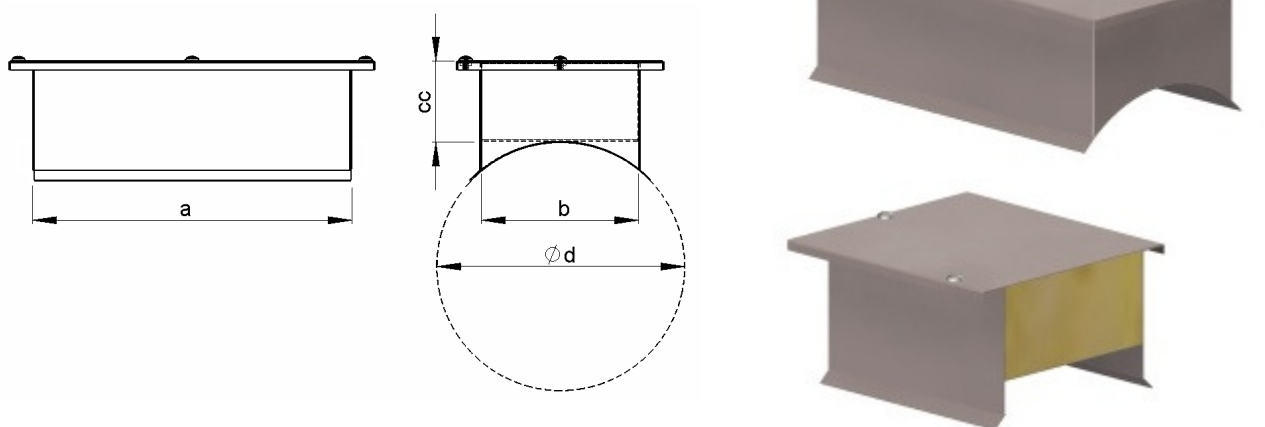
Tuotemerkintä

TPL	a x b	d
Merkintä	Leveys x korkeus	Läpimitta

Esimerkki: TPL 400x200/315

TPLE eristetty puhdistusluukku pyöreille kanaville

TPLE – on eristetty puhdistusluukku pyöreään Ø100 - 1250 mm:n ilmastointikanavaan.



Tuotemerkintä

TPLE	a x b	d	EI 30
Merkintä	Leveys x korkeus	Läpimitta	Eristys

Lämpöeristys – S50, S100, ...
Tulenesto – EI 15, EI 30, ...

Esimerkki: TPLE 400x200/315

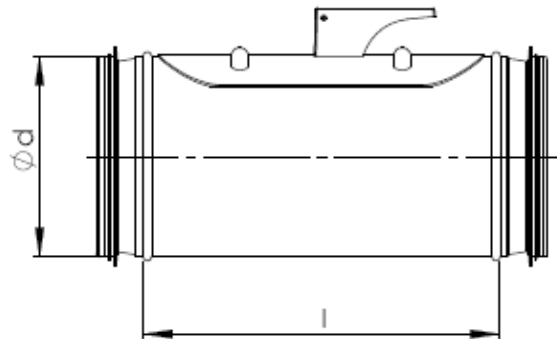
TLN3 Puhdistusluukku kanavaosana

TLN3 on puhdistusluukulla varustettu suora kanavaosa. Kanavaosa on valmistettu kuumasinkitystä teräslevystä ja osan molemmissa päissä on kumitiiviste.

TLN3 täyttää tiiviysluokan C vaatimukset EVS-EN 12237:2003 standardin mukaan.



Nimimitta d	Pituus l, mm	Paino, kg
100	240	0,6
125	240	0,7
160	240	0,9
200	355	1,6
250	355	2,0
315	355	2,4
400	455	5,2
500	455	6,2
630	565	11,5
800	570	14,0
1000	580	22,0



Tuotemerkintä

TLN3	Ød
Merkintä	Halkaisija

Esimerkki: TLN3 200 Puhdistusluukku kanavaosana

NB! Liitântään asetuksessa putkistoon vt. NORDDuct asennusohjetta.

Meidän tuotevalikoimastamme löydät:

- **Pyöreä- ja suorakaidekanavajärjestelmät**
 - Äänenvaimentimet
 - Sääto- ja sulkupellit
- **Ilmanjakolaitteet**
 - Ulospuhallushajottimet
 - Ulko- ja lumisäleiköt
 - Piennopeuslaitteet
 - FRESH raitisilmaventtiilit
- **Keittiön ilmanvaihtolaitteet**
- **Ilmastointilaitteet**
 - Ilmanvaihtokoneet
 - Konealustat
- **Suodattimet ja suodatinlaatikot**
- **PUZER keskuspölynimurit**



ETS NORD AS

Osoite: Peterburi tee 53
11415 Tallinn
Eesti
Puh.: +372 680 7360

ETS NORD AS Suomen sivuliike:

Osoite: Teollisuustie 2-8
01800 Klaukkala
Suomi
Puh.: 401 842 842
Faksi: 042 191 842 842

Sähköposti: info@etsnord.ee

www.etsnord.com

ISO 9001
ISO 14001
BUREAU VERITAS
Certification

