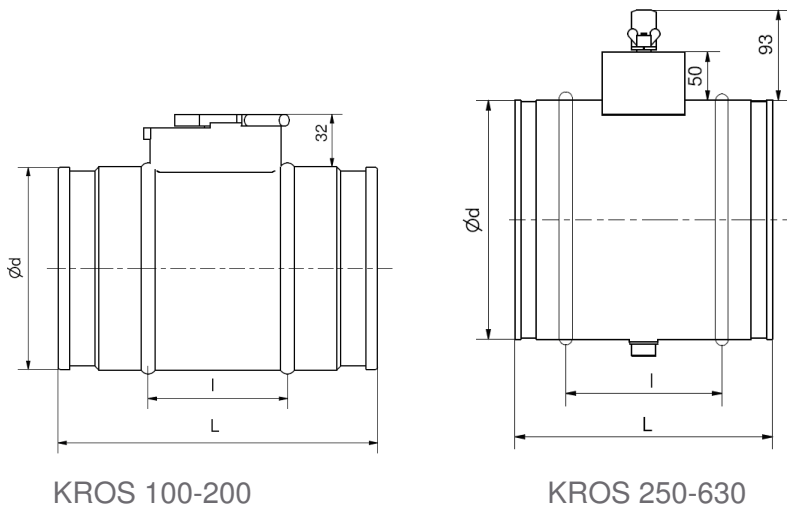


## KROS säätöventiili

- KROS säätöventiili on tarkoitettu ilmamäärien säätömiseen ilmastointiputkissa
- Venttiili on osittain suljettava; säätelyalue on jaettu kymmeneen väliin
- Venttiilin rungon päissä on valssatut kumitiivisteet
- d - ilmastointiputken nimellismitta



KROS 100-200

KROS 250-630

Mitasta 250 lähtien venttiilissä on läpi kulkeva tela ja tarvittaessa moottorialusta.

## Mitat

Nimellismitta	d	l	L
100	100	137	195
125	100	137	195
160	100	137	195
200	125	137	195
250	125	150	260
315	125	155	265
400	160	114	260
500	160	224	370
630	160	229	375

## Merkkaus

<b>KROS</b>	<b>d</b>
Merkintä	Putkiliitännän mitta