

## TLN3 Puhdistusluukku-liitäntää

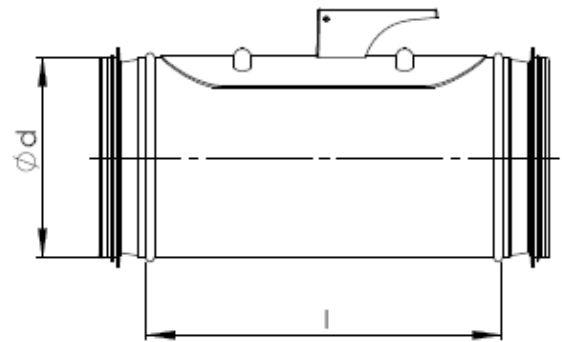
TLN3 on puhdistusluukulla varustettu kanavaliitäntä.

Liitäntää on valmistettu kuumasinkitystä teräslevystä ja liitäntään molemmissa päissä on kumitiiviste.

TLN3 täyttää tiiviysluokan C vaatimukset EVS-EN 12237:2003 standardin mukaan.



Nimimitta d	Pituus l, mm	Paino, kg
100	240	0,6
125	240	0,7
160	240	0,9
200	355	1,6
250	355	2,0
315	355	2,4
400	455	5,2
500	455	6,2
630	565	11,5
800	570	14,0
1000	580	22,0



### Merkitseminen

<b>TLN3</b>	<b>Ød</b>
Merkintä	Halkaisija

Esimerkki: TLN3 200 Puhdistusluukku-liitäntää

**NB!** Liitäntään asetuksessa putkistoon vt. NORDDuct asennusohjetta.

**ETS NORD AS Suomen sivuliike:**

Osoite: Teollisuustie 2-8, 01800 Klaukkala, Suomi  
 Myynti: GSM 040 184 2842  
 Tuotanto: GSM 040 300 6409  
 Faksi: 042 184 2842  
 Sähköposti: info@etsnord.ee, [www.etsnord.ee](http://www.etsnord.ee)