

### ULF – R ulospuhallushajottaja

ULF – R ulospuhallushajotin on tarkoitettu jäteilman ulospuhallukseen rakennuksesta.

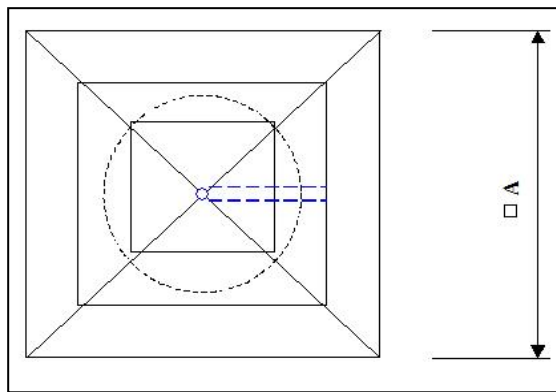
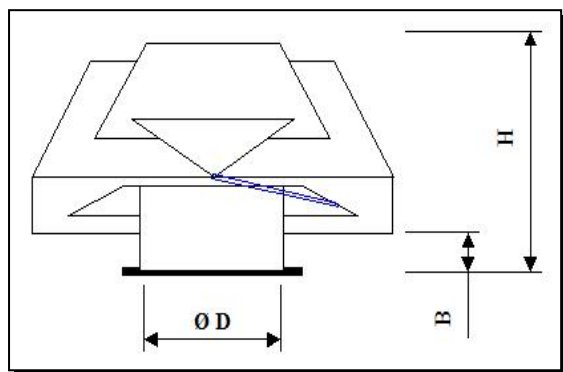


### KÄYTTÖALUEET

ULF - R sijoitetaan rakennuksen katolle. Jäteilma puhalletaan pienellä painehäviöllä, mutta suurella nopeudella suoraan ylöspäin. Tästä johtuen pöly ja muut epäpuhtaudet eivät pääse laskeutumaan hajottimen läheisyyteen. Tuoterakenne estää tehokkaasti sadeveden pääsyn kanavaan.

### RAKENNE, MITAT JA TEKNISET TIEDOT

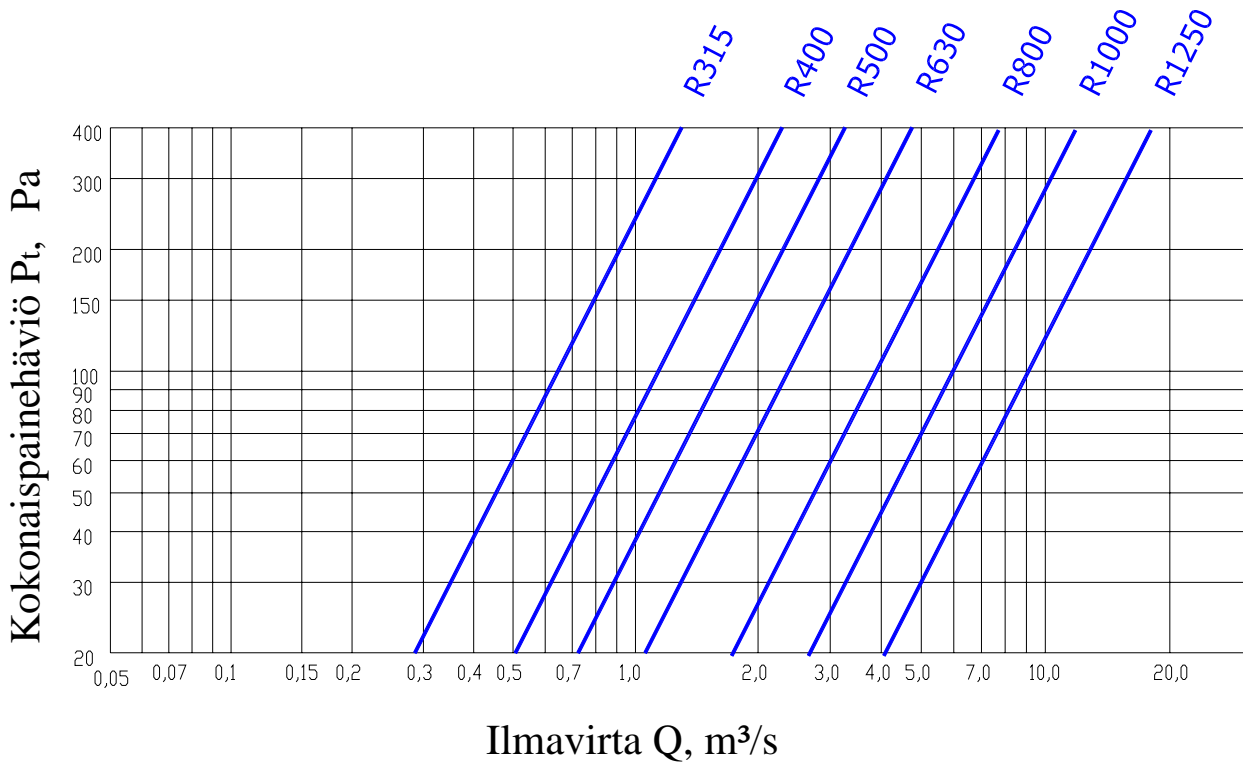
ULF - R ulospuhallushajottaja on valmistettu kuumasinkitystä teräksestä.



Tuotenimike	Ø D	□ A	B	H	Ilmavirta	Painehäviö
ULF – R 315	315	525	100	370	600 l/s	100 Pa
ULF – R 400	400	670	100	440	1050 l/s	100 Pa
ULF – R 500	500	835	100	525	1600 l/s	100 Pa
ULF – R 630	630*	1050	120	655	2400 l/s	120 Pa
ULF – R 800	800*	1335	120	800	3900 l/s	120 Pa
ULF – R 1000	1000*	1665	120	970	6100 l/s	120 Pa
ULF – R 1250	1250*	1880	120	1185	9200 l/s	120 Pa

\* Laippaliitoksella

**PAINEHÄVIÖTAULUKKO**



**ULF – R ulospuhallushajottajan merkinnät**

<b>ULF - R</b> 1	<b>D (B x H)</b> 2	<b>V(RAL 7000)</b> 3
---------------------	-----------------------	-------------------------

1. Ulospuhallushajottajan tyyppi
2. Ilmastointiaukkojen nimellimitat:
  - D** – pyöreän kanavan liitos
  - B** - leveys
  - H** - korkeus
3. Erikoismateriaalit
  - V** - pulverimaalaus RAL(..) - värikoodi
  - RSt** – ruostumaton teräs
  - HSt** – haponkestävä teräs