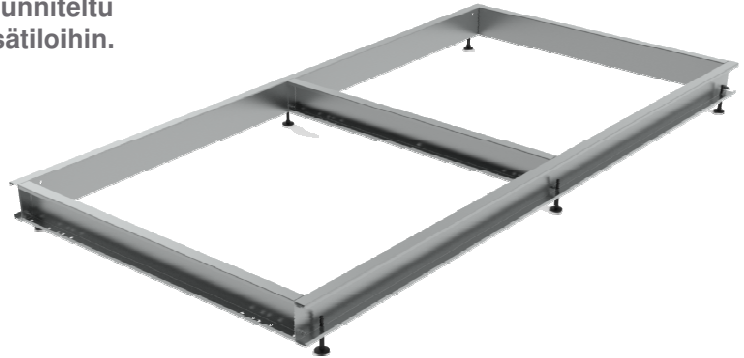


## CRL Konealustat

Ilmanvaihtokoneiden alustat, mitkä on suunniteltu koneiden asennukseen niin ulko- kuin sisätiloihin.

### Edut:

- Mahdollistaa helpon asennuksen myös epätasaisella alustalla
- Joustavalla rakenteella
- Mahdollistaa kondenssiveden poiston
- Helposti koottava
- Pieni pakkauskoko kuljetettavaksi



### Käyttökohteet

Konealusta käytetään erilaisten teknillisten koneiden alustana. Pääsääntöisesti ilmastointijärjestelmissä, mutta myös muiden laitteiden alustana ravintoloissa, laboratorioissa, lääketeollisuudessa jne.

### Materiaali ja mitat

Konealustat valmistetaan kuumasinkitystä teräksestä. Vaativiin olosuhteisiin konealustat voidaan valmistaa myös ruostumattomasta tai haponkestävästä teräksestä.

Konealustan säätöjalat on sinkitystä teräksestä bakeliittialustalla.

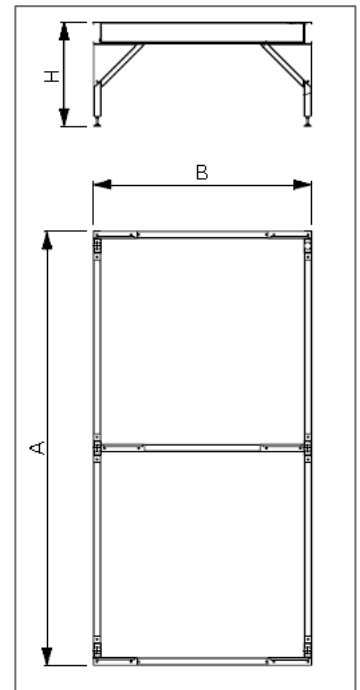
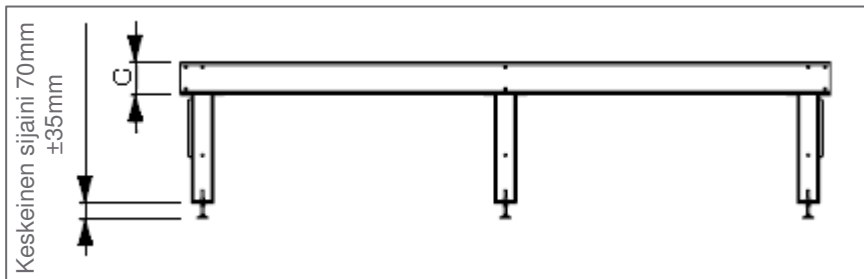
Erikoistilauksesta on mahdollinen saada alusta myös ruostumattomasta tai haponkestävästä teräksestä.

Mikäli alusta tarvitse olla korkeampi, käytetään lisäjalkoja.

Alustan profiilit valmistetaan kolme erilaista korkeutta 100, 150, 200mm.

Vakiokoot valmistetaan sekä leveys- että pituussuunnassa 50 mm:n välein.

Kolmea metri pidemmät konealustat valmistetaan moduulirakenteella.



### Tuotemerkintä

Konealustat valmistetaan tilauskohtaisesti. Ohessa tilauskoodi:

<b>CRL</b>	<b>3</b>	<b>C</b>	<b>A</b>	<b>B</b>	<b>H</b>
Merkintä	Tyyppi	Profiilin korkeus	Pituus	Leveys	Korkeus

**Esimerkki: CRL – 3 – 100 – 1000x1000x500**

### Alustan tyypit:

- 1- Konealustat ilman jalkoja
- 2- Konealustat säätöjaloilla (Jalkojen keskeisestä sijaintista säätökorkeus  $\pm 35$ mm)
- 3- Korkea konealusta, teräksestä lisäjaloilla.

### Lisät:

Alustaan on mahdollista tilata kondenssivesiallas. Altaalle annetaan mitat A x B x H mm ja kaatosuunta.

**ETS NORD AS**

Osoite: Teollisuustie 2-8, 01800 Klaukkala, Suomi  
 Myynti: GSM +358 401842 842, Faksi:+372 680 7361  
 Sähköposti: info@etsnord.ee, [www.etsnord.ee](http://www.etsnord.ee)